


Contenus:

Sélection	2
SQF 2.5-2 (96078025)	3
Description	3
Description avec Photo	4
Feuille de données + Courbe	5
Courbe de pompe	6
Dessin encombrement	7
Schéma électrique	8
Résultat de dimensionnement	9
IO 100 (96475073)	13
Description	13
Description avec Photo	14
Feuille de données + Courbe	15
Dessin encombrement	16
Schéma électrique	17
Avertissement	18

Référence	Pompe	Référence	Module solaire	Référence	Aérogénérateur	Eau [m³/jour] : Mois de pointe	Jan.	Avril
96078025	SQF 2.5-2		15 x ES 55 C			10.7	12.3	14
96078029	11 SQF-2		15 x ES 55 C			10.7	12.3	14
96078025	SQF 2.5-2		15 x ES 55 C			10	11	12.3
96078029	11 SQF-2		15 x ES 55 C			10	11	12.3
96078029	11 SQF-2		16 x ES 55 C			11.3	12.7	14.3
96078025	SQF 2.5-2		16 x ES 55 C			11.3	12.7	14.3
96078029	11 SQF-2		16 x ES 55 C			8.1	8.3	8.8
96078025	SQF 2.5-2		16 x ES 55 C			8.1	8.3	8.8

Position	Quantité	Description	Prix Unitaire
	1	<p>SQF 2.5-2 Référence: 96078025 La pompe 3" SQF avec rotor hélicoïdal permet d'atteindre des hauteurs importantes et des débits faibles.</p> <p>Avantages et caractéristiques: - protection manque d'eau - rotor à aimantation permanente haut rendement (moteur PM) - protection sous et surtension - protection surcharge - ajustement à la puissance maximale (MPPT) - plage de tension importante</p> <p>Liquide: Température maxi du liquide : 40 °C</p> <p>Technique: Approbations plaque moteur: CE Approbations plaque pompe: CE</p> <p>Matériaux: Matériau, pompe: Acier inoxydable 1.4301 DIN W.-Nr. 304 AISI</p> <p>Installation: Pression ambiante maxi : 15 bar Diamètre pompe au refoulement : Rp 1 1/4 Diamètre maxi du forage : 76 mm</p> <p>Caractéristiques électriques: Type moteur: MSF3 P1 : 0.9 kW Tension nominale AC : 1 x 90-240 V Tension nominale DC : 30-300 V Démarrage : direct Courant nominal: 7 A Facteur de puissance: 1 Vitesse nominale : 500-3000 rpm Indice de protection (IEC 34-5) : IP68 Classe d'isolation (IEC 85) : F Longueur de câble : 2 m</p> <p>Autres: Poids net : 8.2 kg Poids brut: 10 kg Colisage : 0.021 m³</p>	Prix sur demande

Position	Quantité	Description	Prix Unitaire
	1	<p data-bbox="256 73 375 100">SQF 2.5-2</p>  <p data-bbox="646 504 1173 526">Note ! La photo produit peut différer du produit réel</p> <p data-bbox="256 560 494 582">Référence: 96078025</p> <p data-bbox="256 586 1300 638">La pompe 3" SQF avec rotor hélicoïdal permet d'atteindre des hauteurs importantes et des débits faibles.</p> <p data-bbox="256 667 614 694">Avantages et caractéristiques:</p> <ul data-bbox="256 698 917 862" style="list-style-type: none"> -protection manque d'eau -rotor à aimantation permanente haut rendement (moteur PM) -protection sous et surtension -protection surcharge -ajustement à la puissance maximale (MPPT) -plage de tension importante <p data-bbox="256 891 359 918">Liquide:</p> <p data-bbox="256 922 686 952">Température maxi du liquide : 40 °C</p> <p data-bbox="256 981 391 1008">Technique:</p> <p data-bbox="256 1012 662 1041">Approbations plaque moteur: CE</p> <p data-bbox="256 1046 662 1075">Approbations plaque pompe: CE</p> <p data-bbox="256 1104 383 1131">Matériaux:</p> <p data-bbox="256 1135 821 1209">Matériau, pompe: Acier inoxydable 1.4301 DIN W.-Nr. 304 AISI</p> <p data-bbox="256 1238 399 1265">Installation:</p> <p data-bbox="256 1270 694 1299">Pression ambiante maxi : 15 bar</p> <p data-bbox="256 1303 726 1332">Diamètre pompe au refoulement : Rp 1 1/4</p> <p data-bbox="256 1337 694 1366">Diamètre maxi du forage : 76 mm</p> <p data-bbox="256 1395 598 1422">Caractéristiques électriques:</p> <p data-bbox="256 1426 774 1456">Type moteur: MSF3</p> <p data-bbox="256 1460 702 1489">P1 : 0.9 kW</p> <p data-bbox="256 1494 758 1523">Tension nominale AC : 1 x 90-240 V</p> <p data-bbox="256 1527 726 1556">Tension nominale DC : 30-300 V</p> <p data-bbox="256 1561 686 1590">Démarrage : direct</p> <p data-bbox="256 1594 662 1624">Courant nominal: 7 A</p> <p data-bbox="256 1628 638 1657">Facteur de puissance: 1</p> <p data-bbox="256 1662 774 1691">Vitesse nominale : 500-3000 rpm</p> <p data-bbox="256 1695 678 1724">Indice de protection (IEC 34-5) : IP68</p> <p data-bbox="256 1729 638 1758">Classe d'isolation (IEC 85) : F</p> <p data-bbox="256 1762 662 1792">Longueur de câble : 2 m</p> <p data-bbox="256 1821 343 1848">Autres:</p> <p data-bbox="256 1852 694 1881">Poids net : 8.2 kg</p> <p data-bbox="256 1886 686 1915">Poids brut: 10 kg</p> <p data-bbox="256 1919 726 1948">Colisage : 0.021 m³</p>	Prix sur demande

Description	Valeur
Nom produit:	SQF 2.5-2
Code article:	96078025
Nombre EAN:	5700394941488

Technique:
 Approbations plaque moteur: CE
 Approbations plaque pompe: CE
 Pompe No: 96078016
 Étages: 2
 Clapet: pompe avec clapet anti-retour intégré

Matériaux:
 Matériau, pompe: Acier inoxydable
 1.4301 DIN W.-Nr.
 304 AISI

Rotor: Acier inoxydable
 1.4301 DIN W.-Nr.
 304 AISI
 Stator: Acier inox./ EPDM
 1.4301 DIN W.-Nr.
 304 AISI

Installation:
 Pression ambiante maxi : 15 bar
 Diamètre pompe au refoulement : Rp 1 1/4
 Diamètre maxi du forage : 76 mm

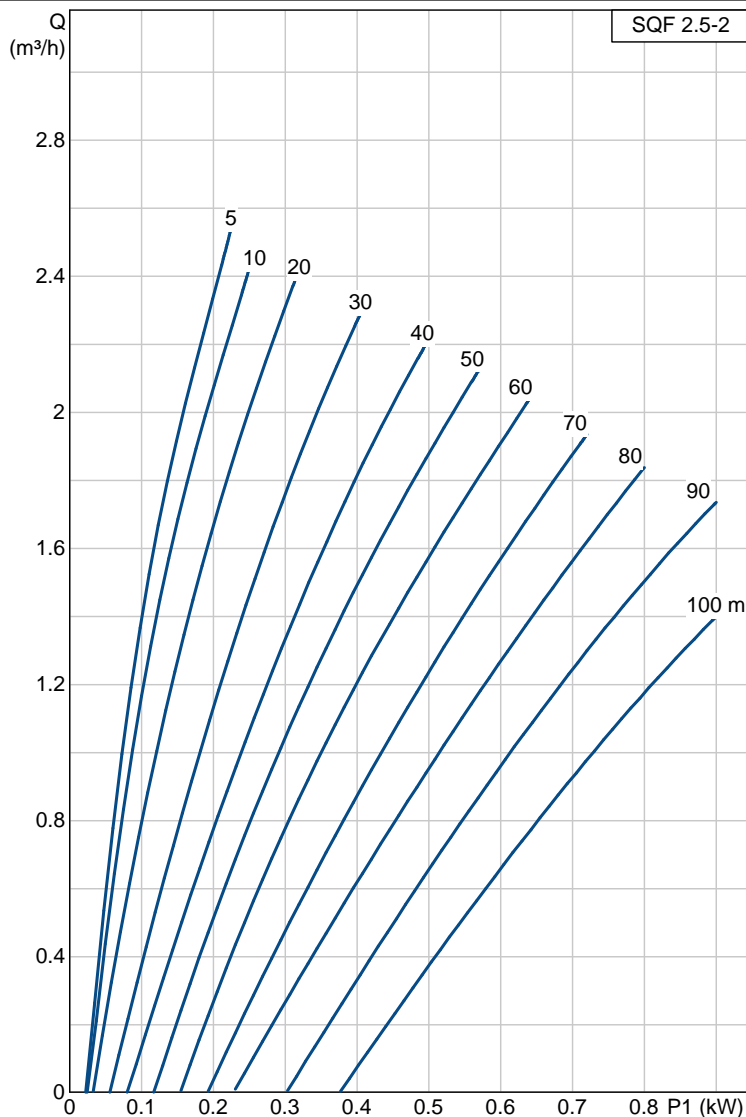
Liquide:
 Température maxi du liquide : 40 °C

Caractéristiques électriques:
 Type moteur: MSF3
 P1: 0.9 kW
 Tension nominale AC : 1 x 90-240 V
 Tension nominale DC : 30-300 V
 Démarrage : direct
 Courant nominal: 7 A
 Facteur de puissance: 1
 Vitesse nominale : 500-3000 rpm
 Indice de protection (IEC 34-5) : IP68
 Classe d'isolation (IEC 85) : F
 Protection moteur: Y
 Protection thermique: interne
 Longueur de câble : 2 m
 No moteur: 96040989

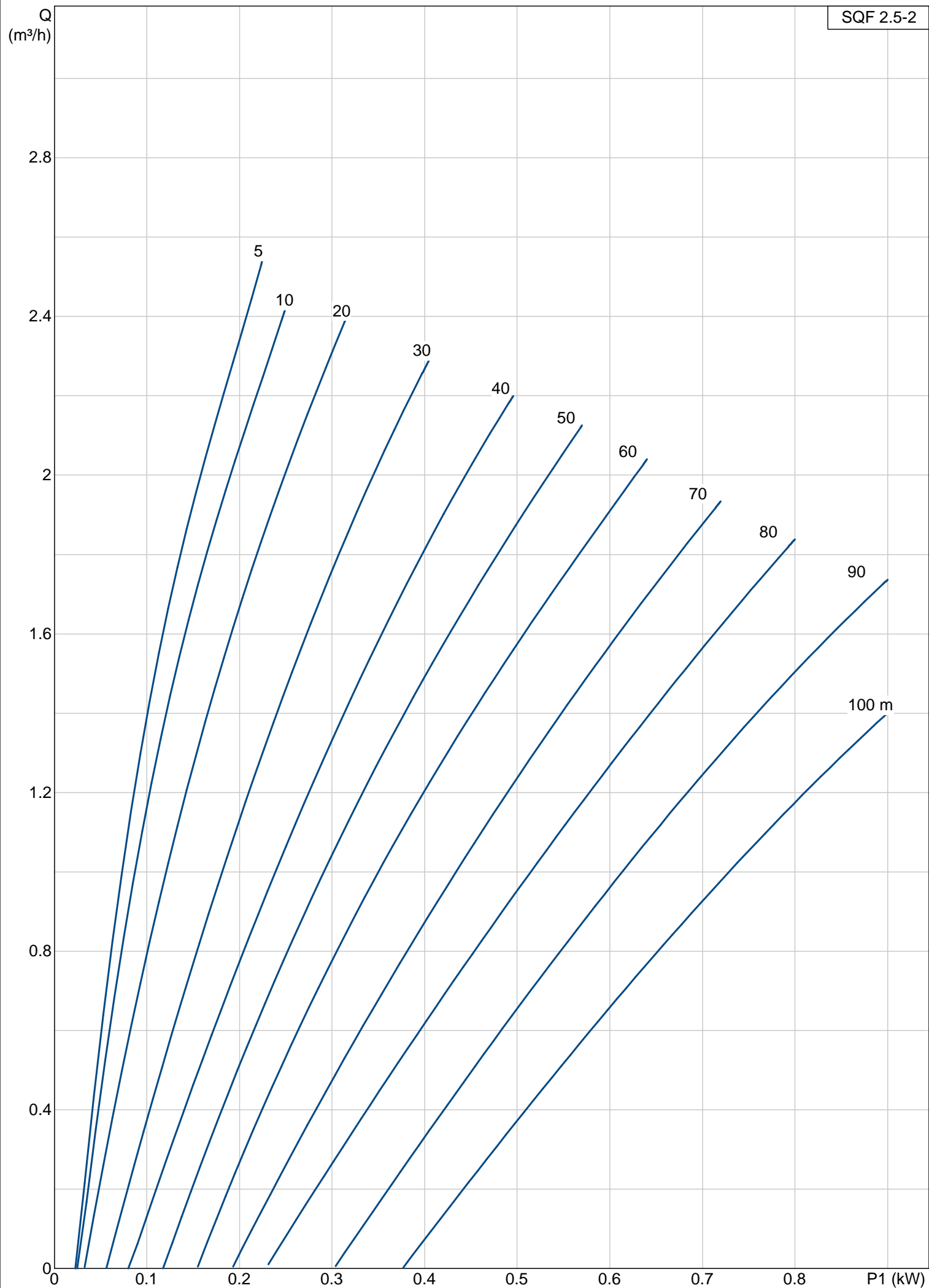
Autres:
 Poids net: 8.2 kg
 Poids brut: 10 kg
 Colisage: 0.021 m³
 Région de vente: Europe/S-AMREG/Japan/Australia
 Nom produit: IO 100
 Code article: 96475073
 Nombre EAN: 5700395151770

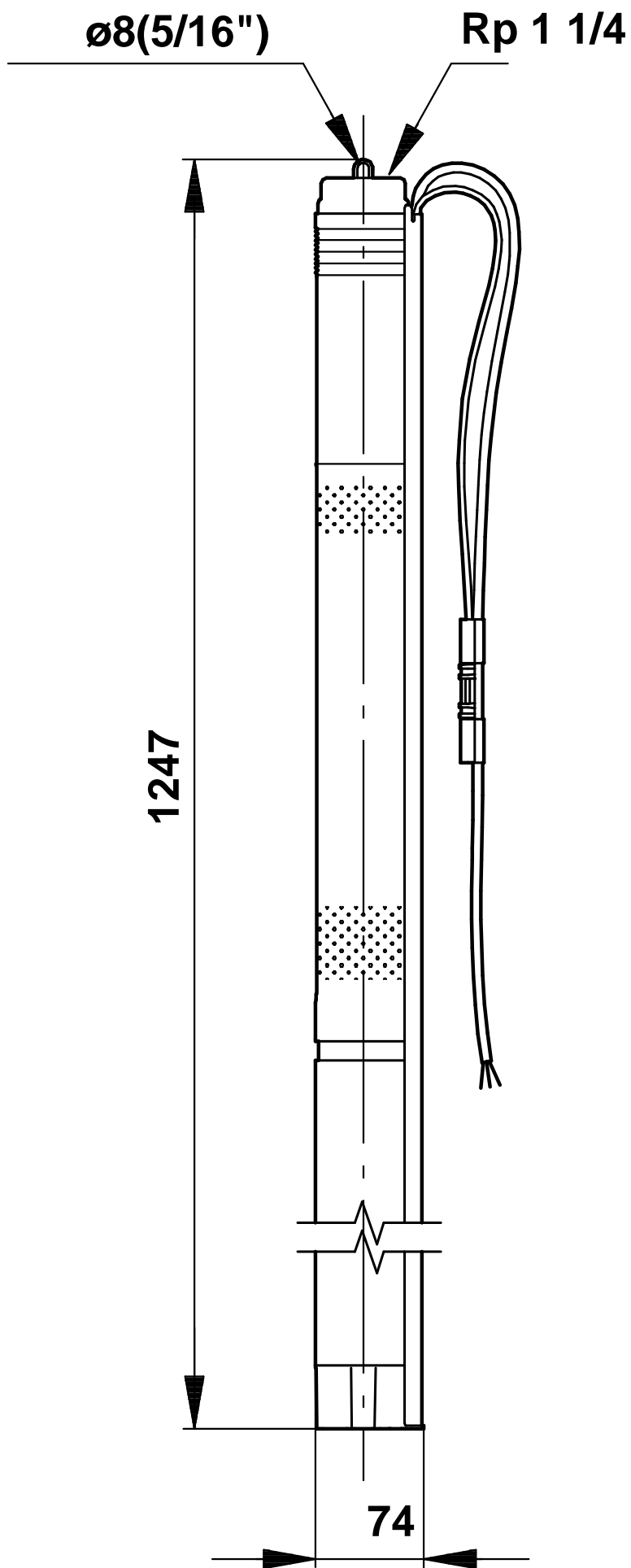
Installation:
 Plage de température ambiante: -30 ... 50 °C

Caractéristiques électriques:
 Phase: 1
 Indice de protection (IEC 34-5) : IP55
 Charge maximale: 225 VDC, 265 VAC, 7 A

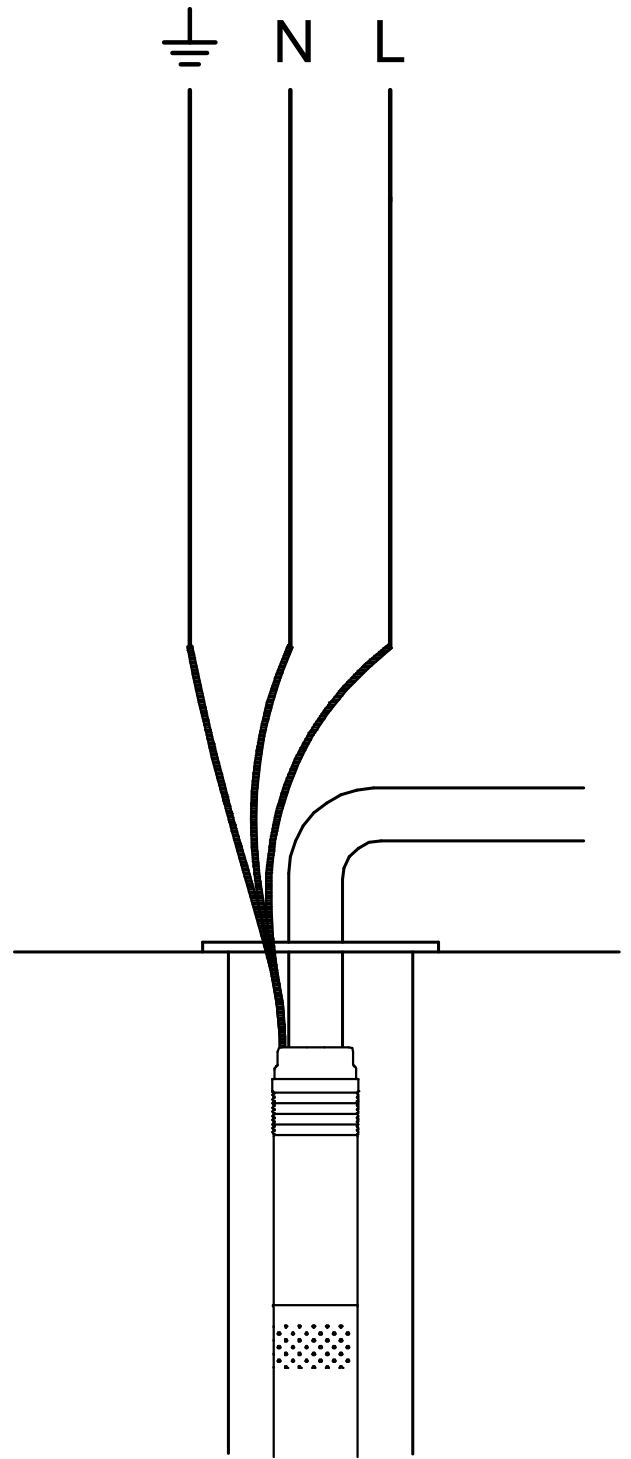
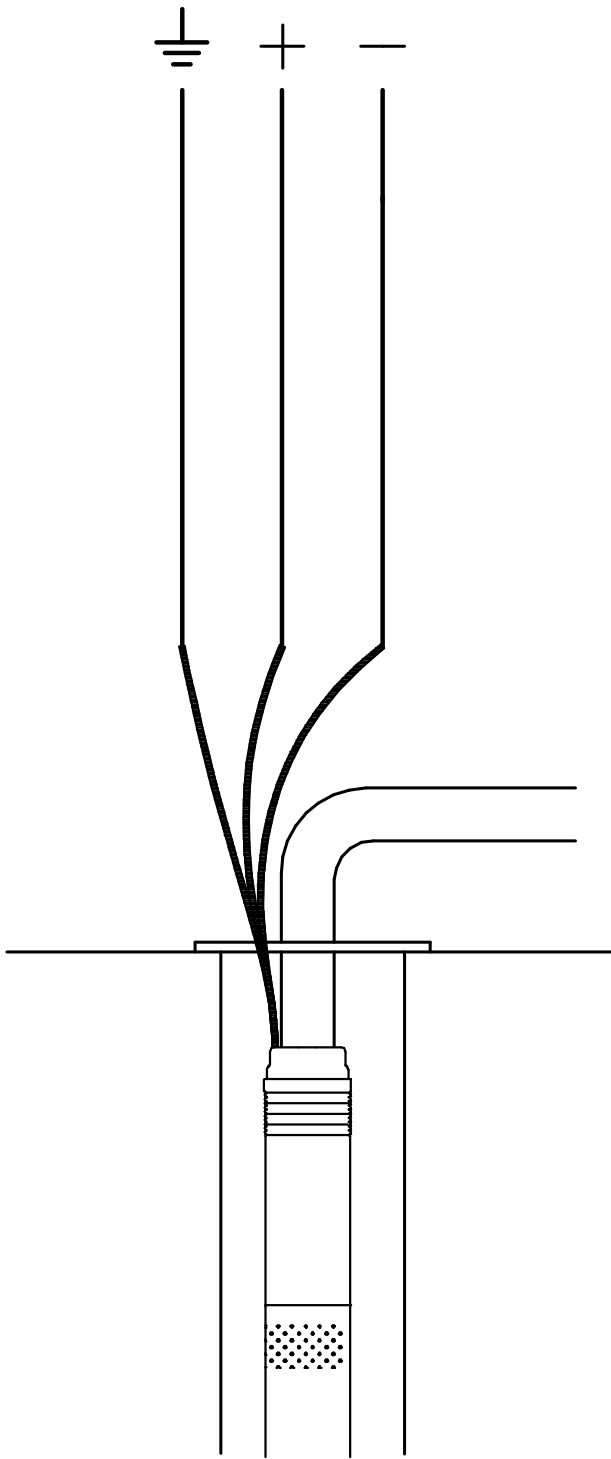


96078025 SQF 2.5-2





Note ! Toutes les unités sont en [mm] sauf précision contraire.



Note ! Toutes les unités sont en [mm] sauf précision contraire.

96078025 SQF 2.5-2

Entrée - résumé

Volume d'eau (max): 10 m³/jour
 Mois de pointe: Juillet
 Hauteur: 60 m
 Poursuite du soleil: Non (fixé)
 Données de localisation solaire: lome, Togo (14,7N, 17,5W)

Produits

Pompe: SQF 2.5-2, 1 x 96078025
 Module solaire: ES 55 C
 Boite de jonction/Unité de Contrôle: IO 100, 1 x 96475073

Résultats de dimensionnement - Résumé

Performance typique au rayonnement solaire 800 W/m²

Débit: 1.6 m³/h
 Perte de charge: 2.5 m
 Pression totale: 62.5 m
 Chute de tension totale dans le câble: 1.8 %

Production d'eau totale, Débit de pointe et Prix

Production totale d'eau par an: 4490 m³
 Production d'eau moy. par jour: 12.3 m³
 Débit de pointe: 1.94 m³/h
 Tarification: Sur demande

Performance système-moyenne mensuelle

	Jan.	Fév.	Mars	Avril	Mai	Juin	Juillet	Août	Septembre	Octobre	Novembre	Déc
Production d'eau [m ³ /jour]	12	14	14	14	13	12	11	10	11	13	12	11
Inclinaison rayonnement [kWh/m ² jour]	9.3	9.2	9.0	8.0	7.0	6.2	5.5	5.6	6.5	8.4	8.8	8.6
Angle d'inclinaison [deg.]	14	14	14	14	14	14	14	14	14	14	14	14

Conditions pour table de valeurs

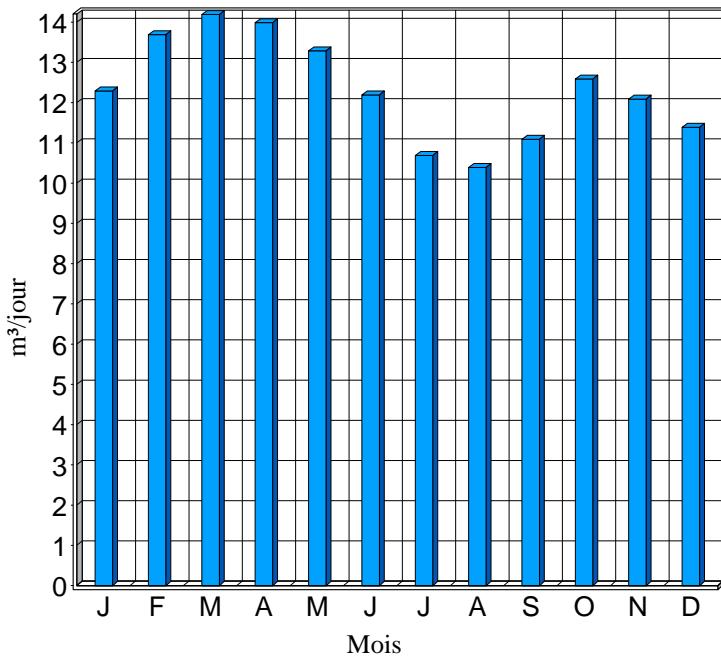
Données solaires

Localisation: lome, Togo (14,7N, 17,5W)
 Source de données: U Lowell : SEN7A, type P

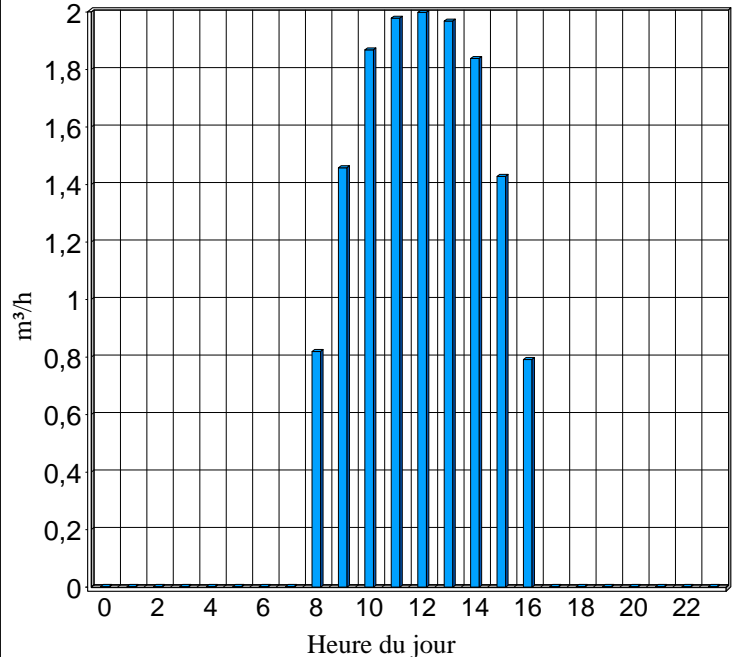
Puissance AC (en réserve) - production d'eau

Minimum requis en sortie : 1 kW
 115 V AC : Produit: 1.99 m³/h
 230 V AC : Produit: 1.99 m³/h

Production d'eau - mensuelle



Production d'eau - journalière: Mars



96078025 SQF 2.5-2

Entrée

Données de localisation solaire: lome, Togo (14,7N, 17,5W)

Câble pompe (pompe-panneau solaire)

Longueur: 60 m

Volume d'eau (max): 10 m³/jour

Taille: Tout (mm²)

Mois de pointe: Juillet

Hauteur: 60 m

Longueur tuyauterie: 60 m

Diamètre tuyauterie:

Poursuite du soleil: Non (fixé)

	Jan.	Fév.	Mars	Avril	Mai	Juin	Juillet	Août	Septembre	Octobre	Novembre	Déc
Angle d'inclinaison [deg.]	14	14	14	14	14	14	14	14	14	14	14	14

Orientation de base: 0 deg.

Réflexion (surface): 0.20% (Herbe sèche)

Type de module solaire: ES 55 C

Nombre de modules solaires:

Type de pompe présélectionné:

Sortie de pompe:

Option interrupteur de niveau: Non

Boîte de jonction/Unité de Contrôle: Coffret avec sectionneur IO 100

Produits

Pompe: SQF 2.5-2, 1 x 96078025

Module solaire: ES 55 C

Boîte de jonction/Unité de Contrôle: IO 100, 1 x 96475073

96078025 SQF 2.5-2

Résultat de dimensionnement

Performance typique au rayonnement solaire 800 W/m²

Débit: 1.6 m³/h

Perte de charge: 2.5 m

Pression totale: 62.5 m

Chute de tension totale dans le câble: 1.8 %

Production d'eau totale, Débit de pointe et Prix

Production totale d'eau par an: 4490 m³

Production d'eau moy. par jour: 12.3 m³

Débit de pointe: 1.94 m³/h

Tarifcation: Sur demande

Performance système-moyenne mensuelle

	Jan.	Fév.	Mars	Avril	Mai	Juin	Juillet	Août	Septembre	Octobre	Novembre	Déc
Production d'eau [m ³ /jour]	12	14	14	14	13	12	11	10	11	13	12	11
Production d'énergie [kWh/day]	4.5	5.1	5.3	5.2	4.9	4.6	4.1	4.0	4.1	4.6	4.5	4.2
Rayonnement horizontal [kWh/m ² jour]	5.1	6.1	6.8	7.1	6.9	6.4	5.6	5.3	5.3	5.6	5.1	4.7
Inclinaison rayonnement [kWh/m ² jour]	9.3	9.2	9.0	8.0	7.0	6.2	5.5	5.6	6.5	8.4	8.8	8.6
Angle d'inclinaison [deg.]	14	14	14	14	14	14	14	14	14	14	14	14
Temp. moy. [°C]	25	25	25	25	25	25	25	25	25	25	25	25
Variation de température [K]	5.0	5.0	5.0	5.0	5.0	5.0	5.0	5.0	5.0	5.0	5.0	5.0

Conditions pour table de valeurs

Données solaires

Localisation: Iomé, Togo (14,7N, 17,5W)

Source de données: U Lowell : SEN7A, type P

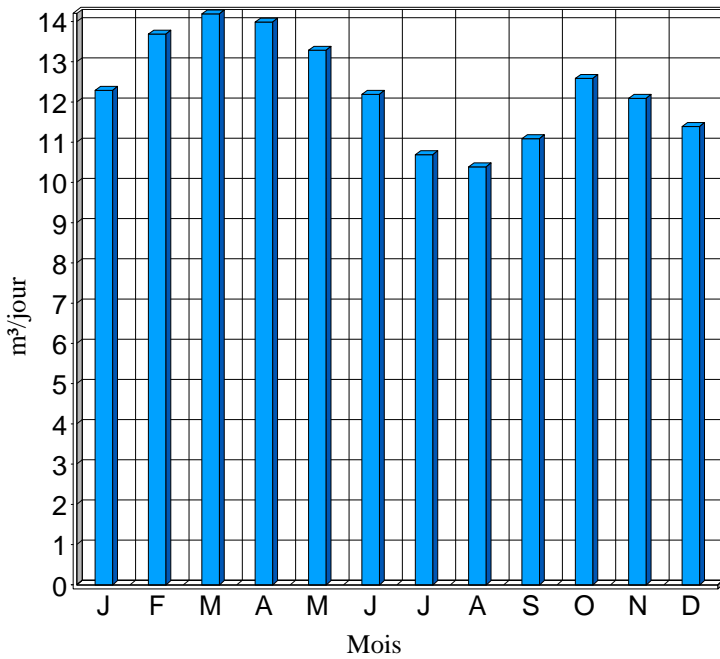
Puissance AC (en réserve) - production d'eau

Minimum requis en sortie : 1 kW

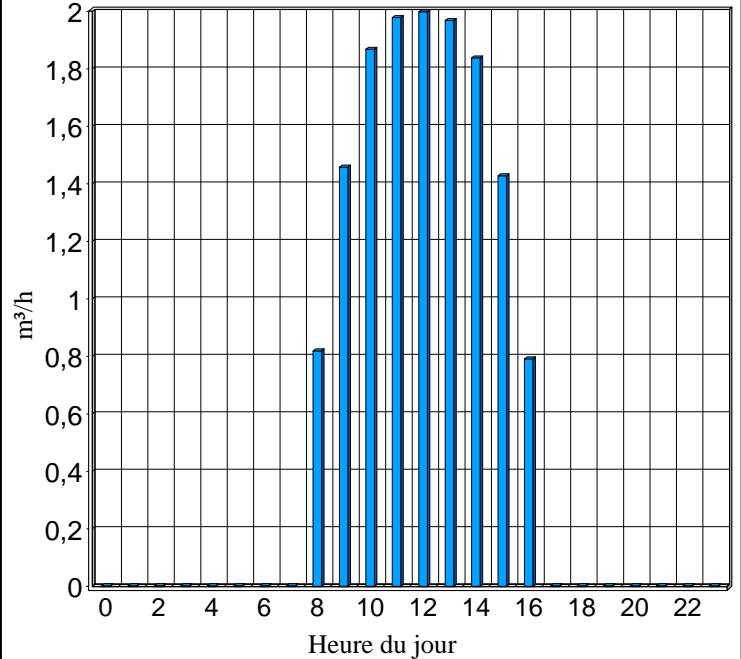
115 V AC : Produit: 1.99 m³/h

230 V AC : Produit: 1.99 m³/h

Production d'eau - mensuelle



Production d'eau - journalière: Mars



96078025 SQF 2.5-2

Valeurs d'installation

Localisation

Données solaires

Localisation: Iomé, Togo (14,7N, 17,5W)
Source de données: U Lowell : SEN7A, type P

Pompe

Type de pompe: SQF 2.5-2
Diamètre de pompe: 76 mm
Matériau de pompe: Acier inoxydable (1.4301 / AISI 304)

Puits et tuyauteries

Hauteur (différence entre les niveaux d'eau dans le forage (le plus bas) et dans le réservoir): 60 m
Capacité requise du forage (débit de pointe): 1.94 m³/h
Diamètre tuyauterie: DN32(25.4)
Longueur totale de tuyauterie: 60 m

Câbles

Câble pompe (pompe-panneau solaire)
Longueur: 60 m
Taille: 4 mm²

Modules solaires

Module solaire: ES 55 C , 55 W, Cristallin
Nombre de panneaux solaire en série: 5, en parallèle: 3
Puissance nominale panneau solaire: 0.825 kWp
Tension nominale panneau solaire: 153 V
Poursuite du soleil: Non (fixé)

Accessoires

Boite de jonction/Unité de Contrôle: IO 100

Puissance AC (en réserve) - production d'eau

Minimum requis en sortie : 1 kW
115 V AC : Produit: 1.99 m³/h
230 V AC : Produit: 1.99 m³/h

	Jan.	Fév.	Mars	Avril	Mai	Juin	Juillet	Août	Septembre	Octobre	Novembre	Déc
Angle d'inclinaison [deg.]	14	14	14	14	14	14	14	14	14	14	14	14

Panneau solaire - orientation de base (azimuth): 0 deg.
(0° = Sud, 90° = Ouest, 180° = Nord, 270° = Est)
Réflexion (surface): 0.20% (Herbe sèche)

Position	Quantité	Description	Prix Unitaire
	1	<p data-bbox="256 76 496 136">IO 100 Référence: 96475073</p> <p data-bbox="256 163 1310 244">Le coffret IO 100 est conçue spécifiquement pour les systèmes solaires de pompe SQFlex. Le IO 100 permet la mise en marche manuelle et l'arrêt de la pompe d'un système solaire SQFlex et des fonctions comme une boîte de jonction pour tous les câbles nécessaires.</p> <p data-bbox="256 271 756 331">Installation: Plage de température ambiante: -30 ... 50 °C</p> <p data-bbox="256 358 676 448">Caractéristiques électriques: Phase : 1 Indice de protection (IEC 34-5) : IP55</p>	Prix sur demande

Position	Quantité	Description	Prix Unitaire
	1	<p data-bbox="261 76 336 103">IO 100</p>  <p data-bbox="647 506 1171 533">Note ! La photo produit peut différer du produit réel</p> <p data-bbox="261 560 496 586">Référence: 96475073</p> <p data-bbox="261 613 1310 696">Le coffret IO 100 est conçue spécifiquement pour les systèmes solaires de pompe SQFlex. Le IO 100 permet la mise en marche manuelle et l'arrêt de la pompe d'un système solaire SQFlex et des fonctions comme une boîte de jonction pour tous les câbles nécessaires.</p> <p data-bbox="261 723 395 750">Installation:</p> <p data-bbox="261 754 754 781">Plage de température ambiante: -30 ... 50 °C</p> <p data-bbox="261 808 592 835">Caractéristiques électriques:</p> <p data-bbox="261 840 635 866">Phase : 1</p> <p data-bbox="261 871 675 898">Indice de protection (IEC 34-5) : IP55</p>	Prix sur demande

Description	Valeur
Nom produit:	SQF 2.5-2
Code article:	96078025
Nombre EAN:	5700394941488

Technique:	
Approbations plaque moteur:	CE
Approbations plaque pompe:	CE
Pompe No:	96078016
Étages:	2
Clapet:	pompe avec clapet anti-retour intégré

Matériaux:	
Matériau, pompe:	Acier inoxydable
	1.4301 DIN W.-Nr.
	304 AISI

Rotor:	
	Acier inoxydable
	1.4301 DIN W.-Nr.
	304 AISI
Stator:	
	Acier inox./ EPDM
	1.4301 DIN W.-Nr.
	304 AISI

Installation:	
Pression ambiante maxi :	15 bar
Diamètre pompe au refoulement :	Rp 1 1/4
Diamètre maxi du forage :	76 mm

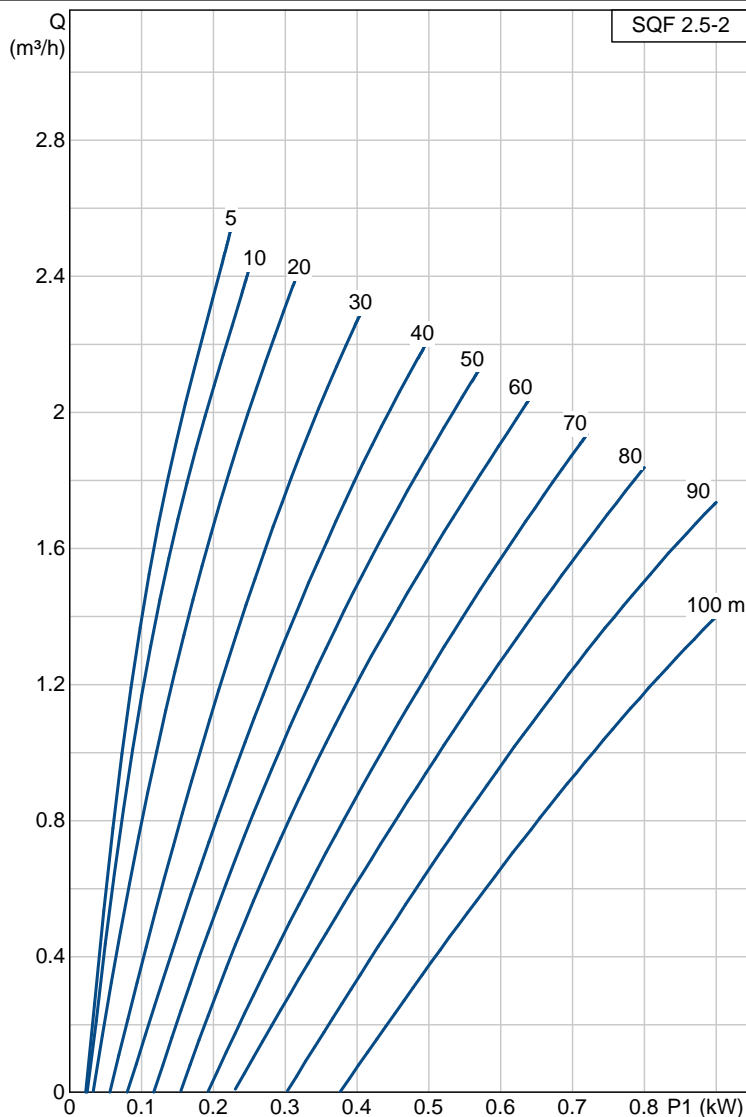
Liquide:	
Température maxi du liquide :	40 °C

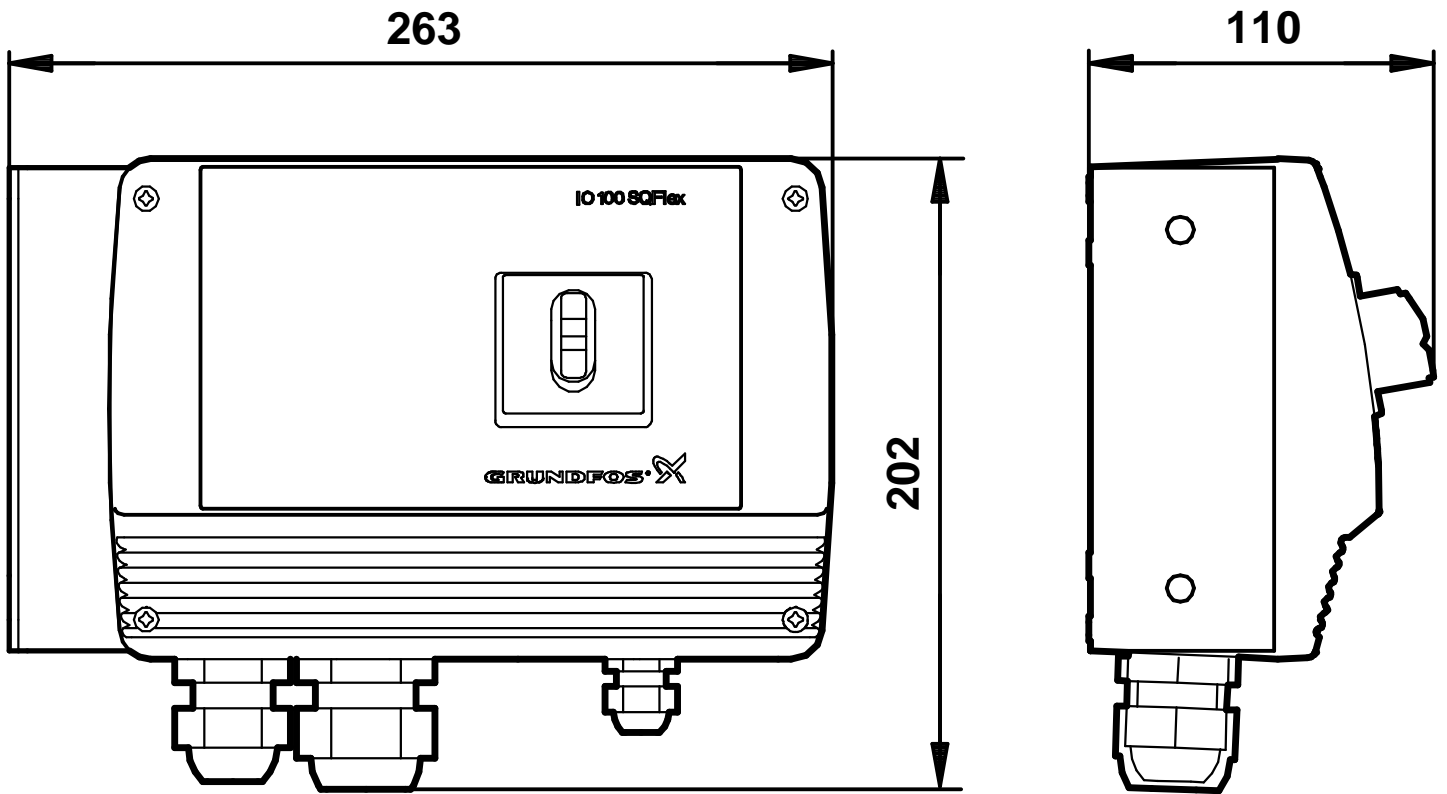
Caractéristiques électriques:	
Type moteur:	MSF3
P1:	0.9 kW
Tension nominale AC :	1 x 90-240 V
Tension nominale DC :	30-300 V
Démarrage :	direct
Courant nominal:	7 A
Facteur de puissance:	1
Vitesse nominale :	500-3000 rpm
Indice de protection (IEC 34-5) :	IP68
Classe d'isolation (IEC 85) :	F
Protection moteur:	Y
Protection thermique:	interne
Longueur de câble :	2 m
No moteur:	96040989

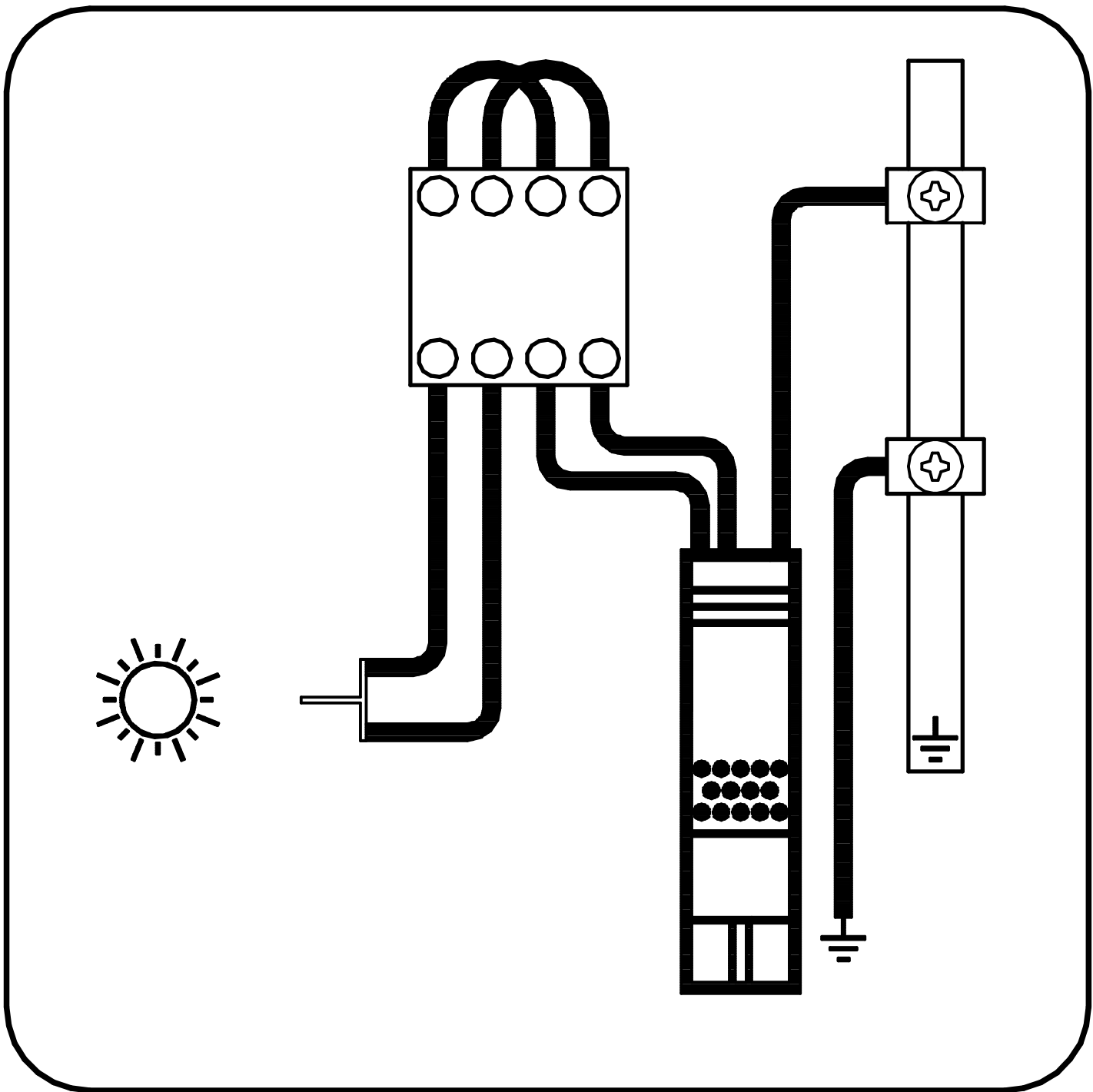
Autres:	
Poids net:	8.2 kg
Poids brut:	10 kg
Colisage:	0.021 m³
Région de vente:	Europe/S-AMREG/Japan/Australia
Nom produit:	IO 100
Code article:	96475073
Nombre EAN:	5700395151770

Installation:	
Plage de température ambiante:	-30 ... 50 °C

Caractéristiques électriques:	
Phase:	1
Indice de protection (IEC 34-5) :	IP55
Charge maximale:	225 VDC, 265 VAC, 7 A







Note ! Toutes les unités sont en [mm] sauf précision contraire.

Avertissement

Grundfos fournit le logiciel WinCAPS en tant qu'outils et à but d'information seulement. La transmission de cette information ne crée aucune forme de relation avec Grundfos. Alors que nous essayons de maintenir à jour cette information dans le logiciel et tous les autres outils dans le logiciel WinCAPS aussi exactement que possible, le logiciel WinCAPS peut contenir des erreurs ou des omissions pour lesquelles nous déclinons toute responsabilité. Le matériel et les contenus signalés dans le logiciel WinCAPS sont fournis sans garantie d'aucune sorte.

Grundfos n'est pas responsable de la perte de matériel, de logiciel ou de dossiers, provoqués par l'utilisation du logiciel WinCAPS ou par des éléments téléchargés ou utilisés dans le logiciel WinCAPS. Par conséquent Grundfos ne peut donner aucune garantie sur le logiciel WinCAPS ou les produits, les outils fournis dans WinCAPS par Grundfos ou au nom de Grundfos (téléchargements libres de logiciel). Grundfos ne peut donner de garantie sur le fait que WinCAPS répondra à vos attentes, sera sécurisé ou sans erreur, ou que WinCAPS ou les serveurs utilisés par Grundfos soient exempt de virus ou de bogues ou soient entièrement fonctionnels ou précis.