



Nom Société: ENERGIA SOLARE Srl
Créé par: Bottasso Teresa
Téléphone: 0119693135
Fax: 0119697202
Date: 19/07/2008

Contenus:

Sélection	2
11 SQF-2 (96078029)	3
Description	3
Description avec Photo	4
Feuille de données + Courbe	5
Courbe de pompe	7
Dessin encombrement	8
Schéma électrique	9
Résultat de dimensionnement	10
GF 65 C (96511641)	14
Description	14
Description avec Photo	15
Feuille de données + Courbe	16
Dessin encombrement	18
Schéma électrique	19
Kit câble, de panneau à coffret de commande (91126024)	20
Description	20
Description avec Photo	21
Feuille de données + Courbe	22
Kit câble, de panneau à panneau (91126023)	24
Description	24
Description avec Photo	25
Feuille de données + Courbe	26
IO 100 (96475073)	28
Description	28
Description avec Photo	29
Feuille de données + Courbe	30
Dessin encombrement	32
Schéma électrique	33
Avertissement	34



Nom Société: ENERGIA SOLARE Srl

Créé par: Bottasso Teresa

Téléphone: 0119693135

Fax: 0119697202

Date: 19/07/2008

Référence	Pompe	Référence	Module solaire	Référence	Aérogénérateur	Eau [m ³ /jour] : Mois de pointe	Jan.	Avril
96078025	SQF 2.5-2	96511641	14 x GF 65 C			21.7	21.4	25.2
96078029	11 SQF-2	96511641	14 x GF 65 C			21.7	21.4	25.2
96078029	11 SQF-2	96511641	14 x GF 65 C			16.3	15.5	18.2
96078025	SQF 2.5-2	96511641	14 x GF 65 C			16.3	15.5	18.2
96078029	11 SQF-2	96511641	15 x GF 65 C			22.5	21.9	25.7
96078025	SQF 2.5-2	96511641	15 x GF 65 C			22.5	21.9	25.7
96078025	SQF 2.5-2	96511641	15 x GF 65 C			21.1	20.6	24.2
96078029	11 SQF-2	96511641	15 x GF 65 C			21.1	20.6	24.2



Nom Société: ENERGIA SOLARE Srl

Créé par: Bottasso Teresa

Téléphone: 0119693135

Fax: 0119697202

Date: 19/07/2008

Position	Quantité	Description	Prix Unitaire
	1	<p>11 SQF-2 Référence: 96078029 La pompe 3" SQF avec rotor hélicoïdal permet d'atteindre des hauteurs importantes et des débits faibles.</p> <p>Avantages et caractéristiques: -protection manque d'eau -rotor à aimantation permanente haut rendement (moteur PM) -protection sous et surtension -protection surcharge -ajustement à la puissance maximale (MPPT) -plage de tension importante</p> <p>Liquide: Température maxi du liquide : 40 °C</p> <p>Technique: Approbations plaque moteur: CE Approbations plaque pompe: CE</p> <p>Matériaux: Matériau, pompe: Acier inoxydable 1.4301 DIN W.-Nr. 304 AISI</p> <p>Installation: Pression ambiante maxi : 15 bar Diamètre pompe au refoulement : 1 1/4" NPT Diamètre maxi du forage : 76 mm</p> <p>Caractéristiques électriques: Type moteur: MSF3 P1 : 0.9 kW Tension nominale AC : 1 x 90-240 V Tension nominale DC : 30-300 V Démarrage : direct Courant nominal: 7 A Facteur de puissance: 1 Vitesse nominale : 500-3000 rpm Indice de protection (IEC 34-5) : IP68 Classe d'isolation (IEC 85) : F Longueur de câble : 2 m</p> <p>Autres: Poids net : 8.2 kg Poids brut: 10 kg Colisage : 0.021 m³</p>	Prix sur demande




Nom Société: ENERGIA SOLARE Srl

Créé par: Bottasso Teresa

Téléphone: 0119693135

Fax: 0119697202

Date: 19/07/2008

Position	Quantité	Description	Prix Unitaire
	1	<p>11 SQF-2</p>  <p>Note ! La photo produit peut différer du produit réel</p> <p>Référence: 96078029 La pompe 3" SQF avec rotor hélicoïdal permet d'atteindre des hauteurs importantes et des débits faibles.</p> <p>Avantages et caractéristiques:</p> <ul style="list-style-type: none">-protection manque d'eau-rotor à aimantation permanente haut rendement (moteur PM)-protection sous et surtension-protection surcharge-ajustement à la puissance maximale (MPPT)-plage de tension importante <p>Liquide: Température maxi du liquide : 40 °C</p> <p>Technique: Approbations plaque moteur: CE Approbations plaque pompe: CE</p> <p>Matériaux: Matériau, pompe: Acier inoxydable 1.4301 DIN W.-Nr. 304 AISI</p> <p>Installation: Pression ambiante maxi : 15 bar Diamètre pompe au refoulement : 1 1/4" NPT Diamètre maxi du forage : 76 mm</p> <p>Caractéristiques électriques: Type moteur: MSF3 P1 : 0.9 kW Tension nominale AC : 1 x 90-240 V Tension nominale DC : 30-300 V Démarrage : direct Courant nominal: 7 A Facteur de puissance: 1 Vitesse nominale : 500-3000 rpm Indice de protection (IEC 34-5) : IP68 Classe d'isolation (IEC 85) : F Longueur de câble : 2 m</p> <p>Autres: Poids net : 8.2 kg Poids brut: 10 kg Colisage : 0.021 m³</p>	Prix sur demande



Nom Société: ENERGIA SOLARE Srl

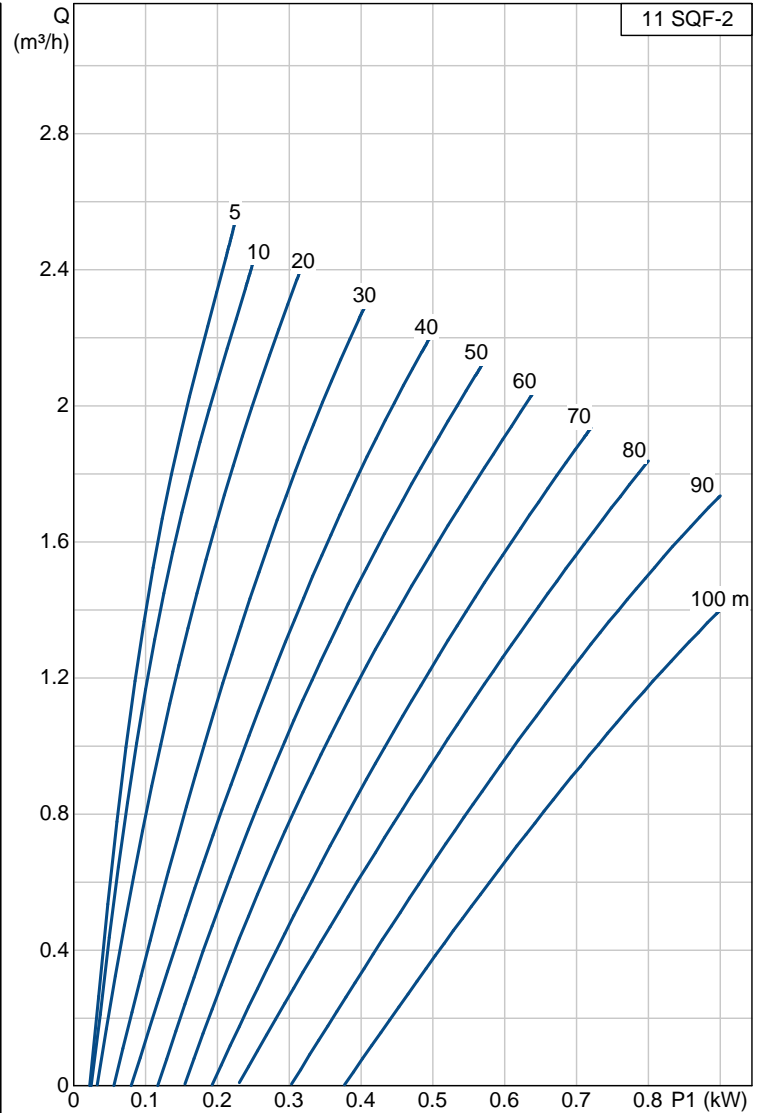
Créé par: Bottasso Teresa

Téléphone: 0119693135

Fax: 0119697202

Date: 19/07/2008

Description	Valeur
Nom produit:	11 SQF-2
Code article:	96078029
Nombre EAN:	5700394941631
Technique:	
Approbations plaque moteur:	CE
Approbations plaque pompe:	CE
Pompe No:	96078020
Etages:	2
Clapet:	pompe avec clapet anti-retour intégré
Matériaux:	
Matériau, pompe:	Acier inoxydable 1.4301 DIN W.-Nr. 304 AISI
Rotor:	Acier inoxydable 1.4301 DIN W.-Nr. 304 AISI
Stator:	Acier inox./ EPDM 1.4301 DIN W.-Nr. 304 AISI
Installation:	
Pression ambiante maxi :	15 bar
Diamètre pompe au refoulement :	1 1/4" NPT
Diamètre maxi du forage :	76 mm
Liquide:	
Température maxi du liquide :	40 °C
Caractéristiques électriques:	
Type moteur:	MSF3
P1:	0.9 kW
Tension nominale AC :	1 x 90-240 V
Tension nominale DC :	30-300 V
Démarrage :	direct
Courant nominal:	7 A
Facteur de puissance:	1
Vitesse nominale :	500-3000 rpm
Indice de protection (IEC 34-5) :	IP68
Classe d'isolation (IEC 85) :	F
Protection moteur:	Y
Protection thermique:	interne
Longueur de câble :	2 m
No moteur:	96040989
Autres:	
Poids net:	8.2 kg
Poids brut:	10 kg
Colisage:	0.021 m ³
Région de vente:	N-AMREG
Nom produit:	GF 65 C
Code article:	96511641
Nombre EAN:	5700396578729
Installation:	
Plage de température ambiante:	-40 ... 85 °C
Caractéristiques électriques:	
Tension maximale :	31,4 V
Tension de circuit ouvert :	39,7 V
Intensité maximale :	2.07 A
Module de coupe circuit :	2.3 A
Puissance fournie maximum :	65 W
Type de module solaire :	Cristallin
Autres:	
Marque:	Grundfos
Poids net:	7.7 kg
Colisage:	0.06 m ³
Nom produit:	Kit câble, de panneau à coffret de commande
Code article:	91126024
Nombre EAN:	5700396296999
Autres:	





Nom Société: ENERGIA SOLARE Srl

Créé par: Bottasso Teresa

Téléphone: 0119693135

Fax: 0119697202

Date: 19/07/2008

Description	Valeur
Convient aux produits suivants :	GF 55 C, GF 65 C
Nom produit:	Kit câble, de panneau à panneau
Code article:	91126023
Nombre EAN:	5700396296982
Autres:	
Convient aux produits suivants :	GF 55 C, GF 65 C
Nom produit:	IO 100
Code article:	96475073
Nombre EAN:	5700395151770
Installation:	
Plage de température ambiante:	-30 ... 50 °C
Caractéristiques électriques:	
Phase:	1
Indice de protection (IEC 34-5) :	IP55
Charge maximale:	225 VDC, 265 VAC, 7 A



Nom Société: ENERGIA SOLARE Srl

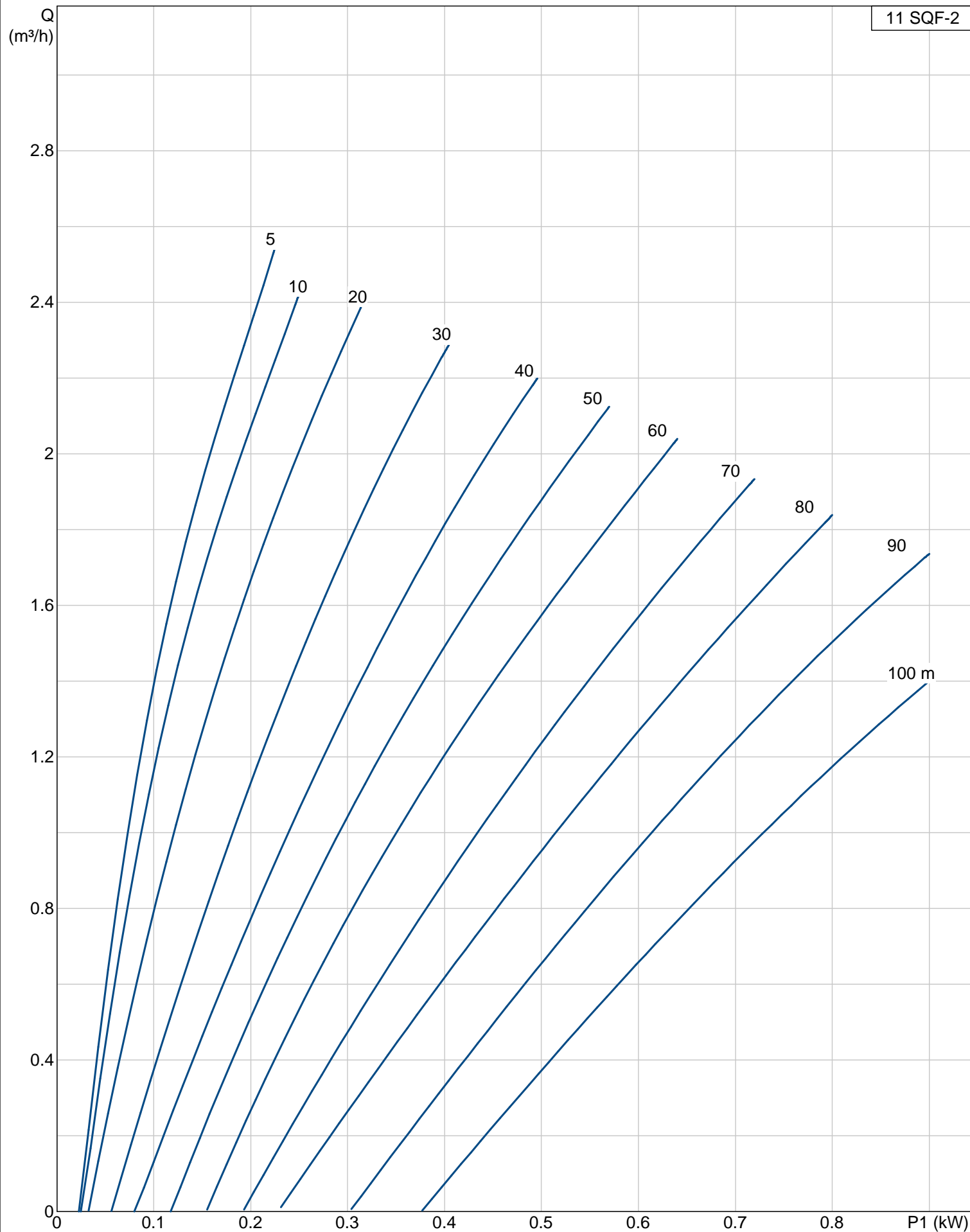
Créé par: Bottasso Teresa

Téléphone: 0119693135

Fax: 0119697202

Date: 19/07/2008

96078029 11 SQF-2





Nom Société: ENERGIA SOLARE Srl

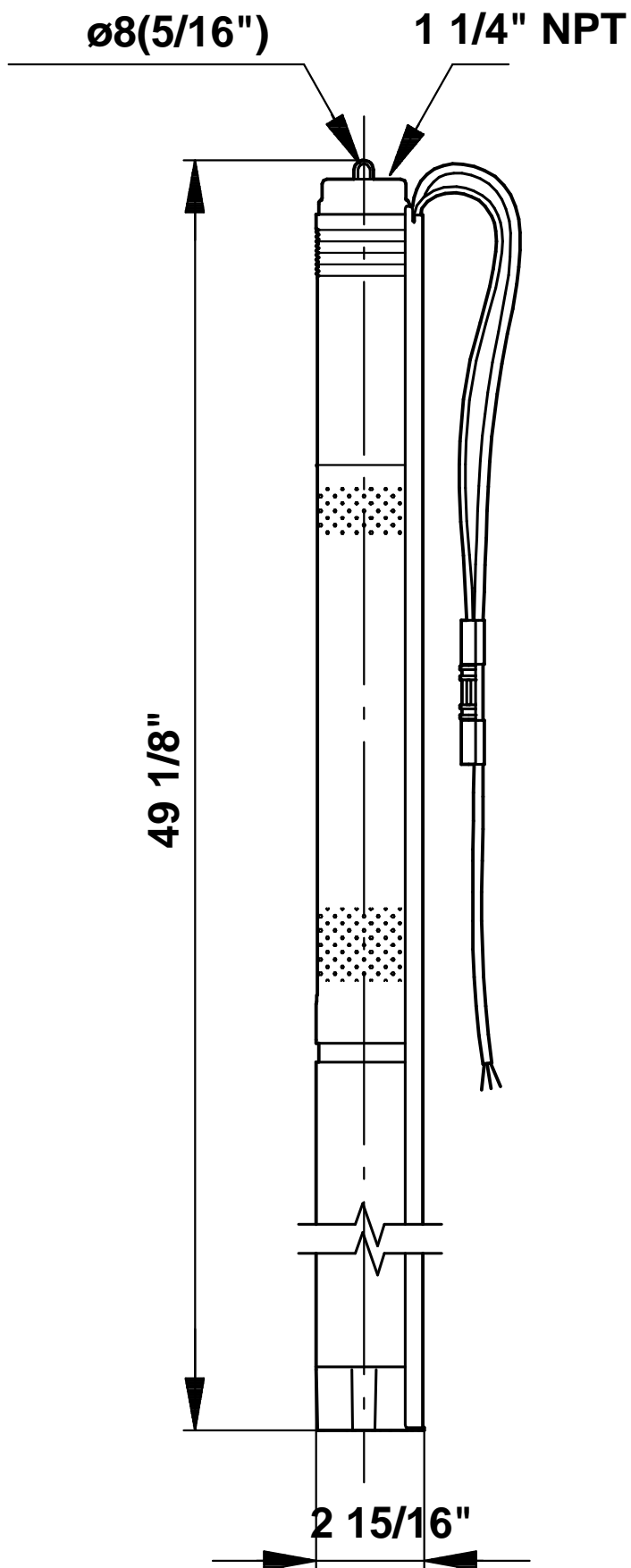
Créé par: Bottasso Teresa

Téléphone: 0119693135

Fax: 0119697202

Date: 19/07/2008

96078029 11 SQF-2



Note ! Toutes les unités sont en [mm] sauf précision contraire.



Nom Société: ENERZIA SOLARE Srl

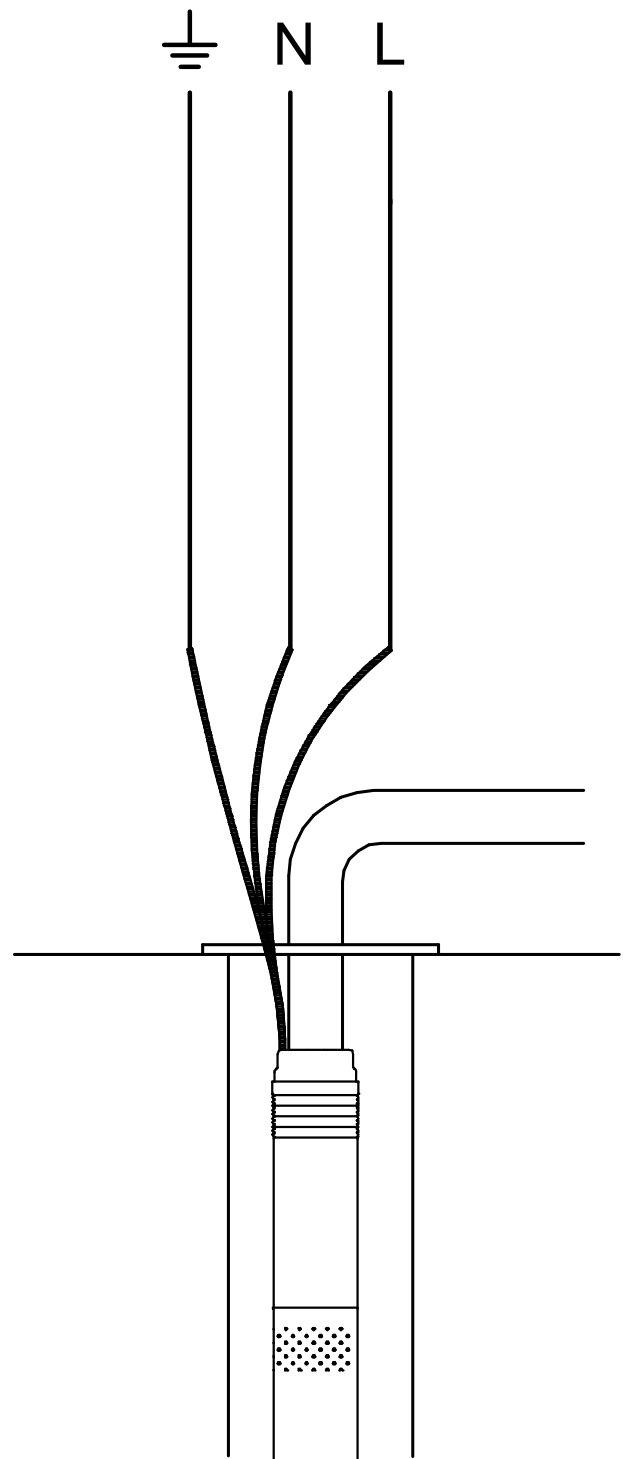
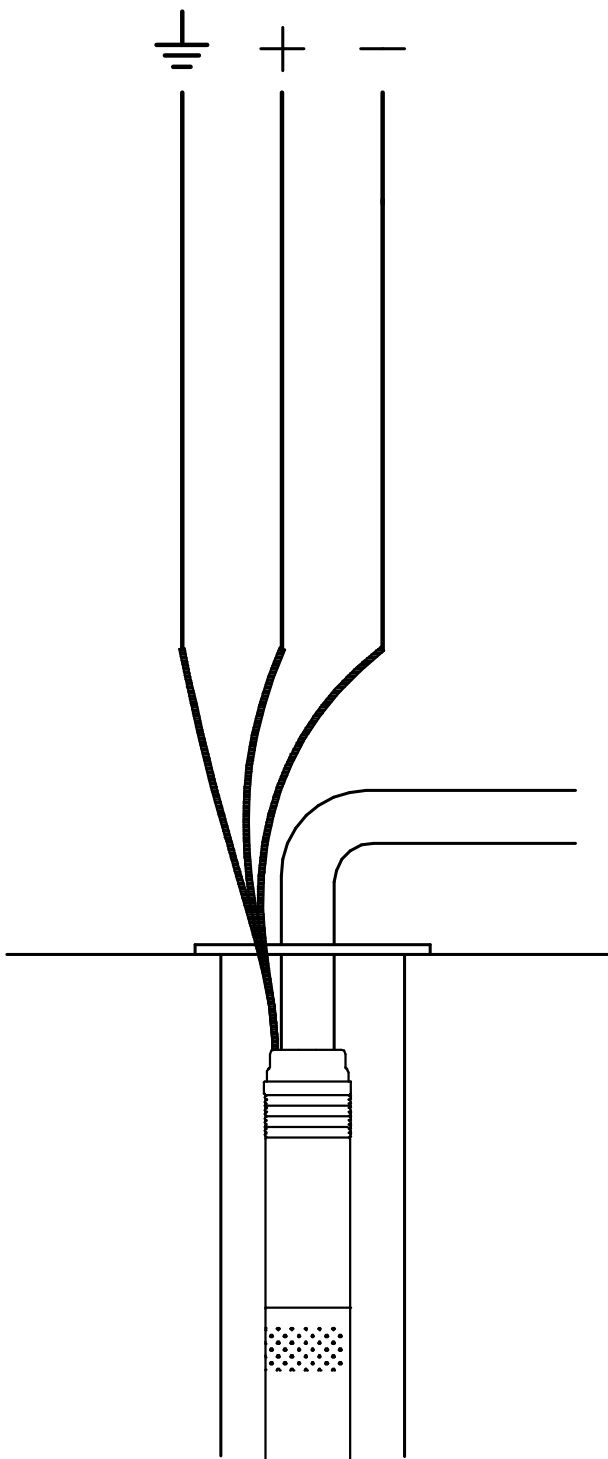
Créé par: Bottasso Teresa

Téléphone: 0119693135

Fax: 0119697202

Date: 19/07/2008

96078029 11 SQF-2



Note ! Toutes les unités sont en [mm] sauf précision contraire.



Nom Société: ENERGIA SOLARE Srl

Créé par: Bottasso Teresa

Téléphone: 0119693135

Fax: 0119697202

Date: 19/07/2008

96078029 11 SQF-2

Entrée - résumé

Volume d'eau (max): 20 m³/jour
Mois de pointe: Juillet
Hauteur: 45 m
Poursuite du soleil: Oui (double axe (plein))
Données de localisation solaire: lome, Togo (14,7N, 17,5W)

Produits

Pompe: 11 SQF-2, 1 x 96078029
Module solaire: GF 65 C, 15 x 96511641
Kit de connection (panneau solaire - coffret de commande) : 1 x 91126024
Kit de connection, entre panneaux solaires : 2 x 91126023
Boite de jonction/Unité de Contrôle: IO 100, 1 x 96475073

Résultats de dimensionnement - Résumé

Performance typique au rayonnement solaire 800 W/m²

Débit: 2.1 m³/h
Perte de charge: 3.0 m
Pression totale: 48.0 m
Chute de tension totale dans le câble: 1.5 %

Production d'eau totale, Débit de pointe et Prix

Production totale d'eau par an: 8310 m³
Production d'eau moy. par jour: 22.8 m³
Débit de pointe: 2.14 m³/h
Tarification: Sur demande

Performance système-moyenne mensuelle

	Jan.	Fév.	Mars	Avril	Mai	Juin	Juillet	Août	Septembre	Octobre	Novembre	Déc
Production d'eau [m ³ /jour]	22	23	23	26	26	25	23	21	21	22	22	21
Inclinaison rayonnement [kWh/m ² jour]	8.5	9.6	9.9	10.5	10.1	9.2	7.7	7.2	7.4	8.3	8.3	7.9

Conditions pour table de valeurs

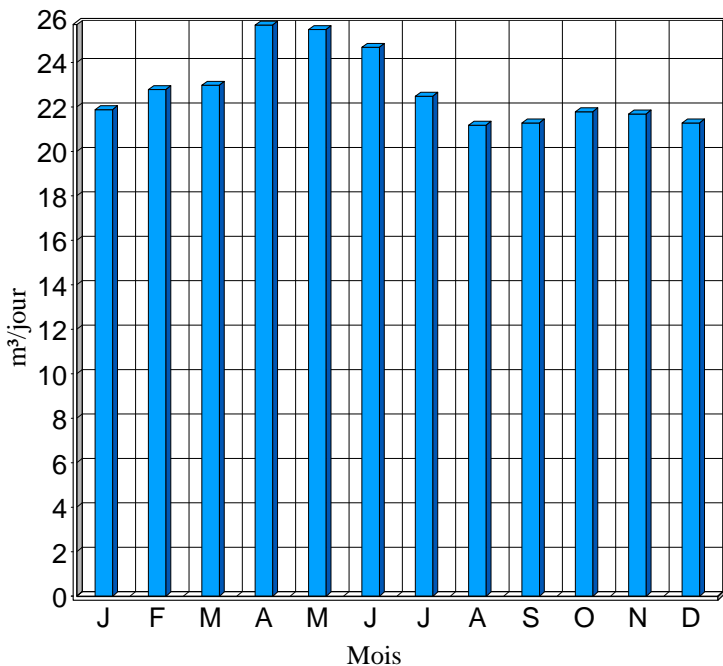
Données solaires

Localisation: lome, Togo (14,7N, 17,5W)
Source de données: U Lowell : SEN7A, type P

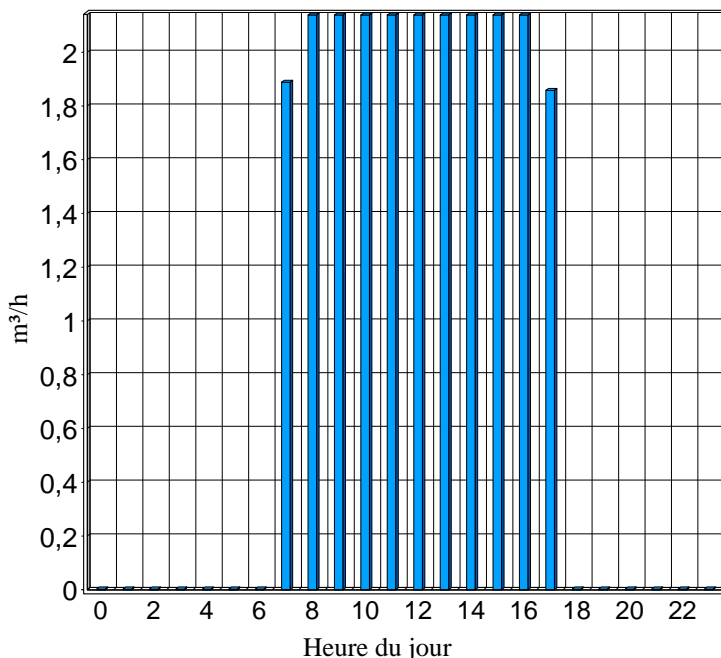
Puissance AC (en réserve) - production d'eau

Minimum requis en sortie : 1 kW
115 V AC : Produit: 2.12 m³/h
230 V AC : Produit: 2.12 m³/h

Production d'eau - mensuelle



Production d'eau - journalière: Mars





Nom Société: ENERGIA SOLARE Srl

Créé par: Bottasso Teresa

Téléphone: 0119693135

Fax: 0119697202

Date: 19/07/2008

96078029 11 SQF-2

Entrée

Données de localisation solaire: lome, Togo (14,7N, 17,5W)

Câble pompe (pompe-panneau solaire)

Longueur: 45 m

Volume d'eau (max): 20 m³/jour

Taille: Tout (mm²)

Mois de pointe: Juillet

Hauteur: 45 m

Longueur tuyauterie: 45 m

Diamètre tuyauterie:

Poursuite du soleil: Oui (double axe (plein))

Orientation de base: 0 deg.

Réflexion (surface): 0.20% (Herbe sèche)

Type de module solaire: GF 65 C

Nombre de modules solaires:

Type de pompe présélectionné:

Sortie de pompe:

Option interrupteur de niveau: Non

Boîte de jonction/Unité de Contrôle: Coffret avec sectionneur IO 100

Produits

Pompe: 11 SQF-2, 1 x 96078029

Module solaire: GF 65 C, 15 x 96511641

Kit de connection (panneau solaire - coffret de commande) : 1 x 91126024

Kit de connection, entre panneaux solaires : 2 x 91126023

Boîte de jonction/Unité de Contrôle: IO 100, 1 x 96475073



Nom Société: ENERGIA SOLARE Srl

Créé par: Bottasso Teresa

Téléphone: 0119693135

Fax: 0119697202

Date: 19/07/2008

96078029 11 SQF-2

Résultat de dimensionnement

Performance typique au rayonnement solaire 800 W/m²

Débit: 2.1 m³/h

Perte de charge: 3.0 m

Pression totale: 48.0 m

Chute de tension totale dans le câble: 1.5 %

Production d'eau totale, Débit de pointe et Prix

Production totale d'eau par an: 8310 m³

Production d'eau moy. par jour: 22.8 m³

Débit de pointe: 2.14 m³/h

Tarifcation: Sur demande

Performance système-moyenne mensuelle

	Jan.	Fév.	Mars	Avril	Mai	Juin	Juillet	Août	Septembre	Octobre	Novembre	Déc
Production d'eau [m ³ /jour]	22	23	23	26	26	25	23	21	21	22	22	21
Production d'énergie [kWh/day]	7.1	7.8	8.1	8.6	8.3	7.6	6.5	6.0	6.2	6.9	6.9	6.6
Rayonnement horizontal [kWh/m ² jour]	5.1	6.1	6.8	7.1	6.9	6.4	5.6	5.3	5.3	5.6	5.1	4.7
Inclinaison rayonnement [kWh/m ² jour]	8.5	9.6	9.9	10.5	10.1	9.2	7.7	7.2	7.4	8.3	8.3	7.9
Temp. moy. [°C]	25	25	25	25	25	25	25	25	25	25	25	25
Variation de température [K]	5.0	5.0	5.0	5.0	5.0	5.0	5.0	5.0	5.0	5.0	5.0	5.0

Conditions pour table de valeurs

Données solaires

Localisation: Iomé, Togo (14,7N, 17,5W)

Source de données: U Lowell : SEN7A, type P

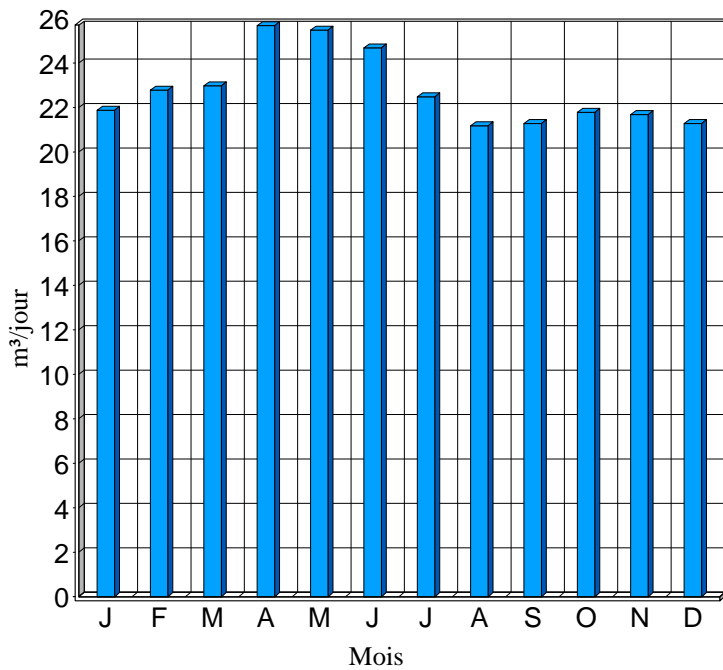
Puissance AC (en réserve) - production d'eau

Minimum requis en sortie : 1 kW

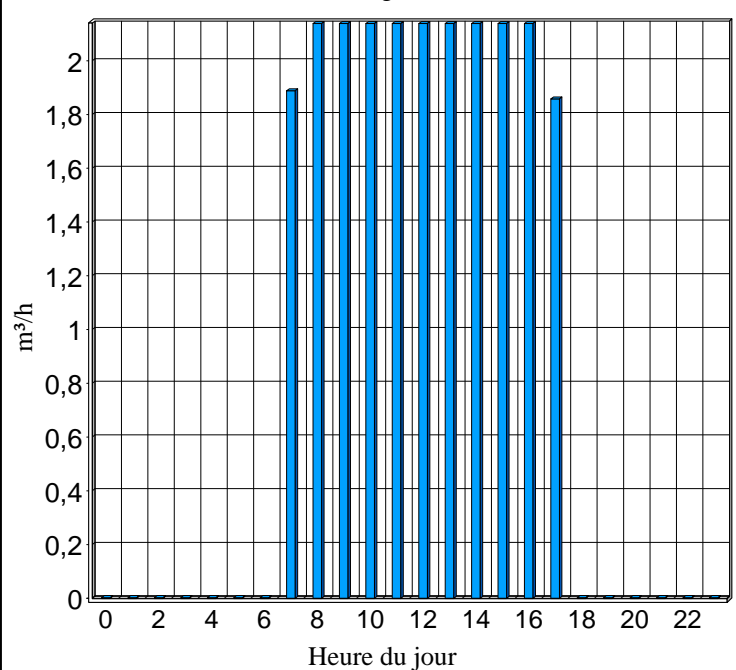
115 V AC : Produit: 2.12 m³/h

230 V AC : Produit: 2.12 m³/h

Production d'eau - mensuelle



Production d'eau - journalière: Mars





Nom Société: ENERGIA SOLARE Srl

Créé par: Bottasso Teresa

Téléphone: 0119693135

Fax: 0119697202

Date: 19/07/2008

96078029 11 SQF-2

Valeurs d'installation

Localisation

Données solaires

Localisation: lome, Togo (14,7N, 17,5W)

Source de données: U Lowell : SEN7A, type P

Pompe

Type de pompe: 11 SQF-2

Diamètre de pompe: 76 mm

Matériau de pompe: Acier inoxydable (1.4301 / AISI 304)

Puits et tuyauteries

Hauteur (différence entre les niveaux d'eau dans le forage (le plus bas) et dans le réservoir): 45 m

Capacité requise du forage (débit de pointe): 2.14 m³/h

Diamètre tuyauterie: DN32(25.4)

Longueur totale de tuyauterie: 45 m

Câbles

Câble pompe (pompe-panneau solaire)

Longueur: 45 m

Taille: 4 mm²

Modules solaires

Module solaire: GF 65 C, 65 W, Cristallin

Nombre de panneaux solaire en série: 5, en parallèle: 3

Puissance nominale panneau solaire: 0.975 kWp

Tension nominale panneau solaire: 157 V

Poursuite du soleil: Oui (double axe (plein))

Panneau solaire - orientation de base (azimuth): 0 deg.

(0° = Sud, 90° = Ouest, 180° = Nord, 270° = Est)

Réflexion (surface): 0.20% (Herbe sèche)

Accessoires

Boite de jonction/Unité de Contrôle: IO 100

Puissance AC (en réserve) - production d'eau

Minimum requis en sortie : 1 kW

115 V AC : Produit: 2.12 m³/h

230 V AC : Produit: 2.12 m³/h



Nom Société: ENERGIA SOLARE Srl

Créé par: Bottasso Teresa

Téléphone: 0119693135

Fax: 0119697202

Date: 19/07/2008

Position	Quantité	Description	Prix Unitaire
	15	<p>GF 65 C Référence: 96511641 Le panneau solaire GF 65 C est du type Multi-cristallin. Le panneau solaire est équipé de prises pour une connexion facilitée entre modules.</p> <p>Installation: Plage de température ambiante: -40 ... 85 °C</p> <p>Caractéristiques électriques: Tension maximale : 31,4 V Tension de circuit ouvert : 39,7 V Intensité maximale : 2.07 A Module de coupe circuit : 2.3 A Puissance fournie maximum : 65 W Type de module solaire : Cristallin</p> <p>Autres: Marque : Grundfos Poids net : 7.7 kg Colisage : 0.06 m³</p>	Prix sur demande



Nom Société: ENERGIA SOLARE Srl

Créé par: Bottasso Teresa

Téléphone: 0119693135

Fax: 0119697202

Date: 19/07/2008

Position	Quantité	Description	Prix Unitaire
	15	<p>GF 65 C</p>  <p>Note ! La photo produit peut différer du produit réel</p> <p>Référence: 96511641 Le panneau solaire GF 65 C est du type Multi-cristallin. Le panneau solaire est équipé de prises pour une connexion facilitée entre modules.</p> <p>Installation: Plage de température ambiante: -40 ... 85 °C</p> <p>Caractéristiques électriques: Tension maximale : 31,4 V Tension de circuit ouvert : 39,7 V Intensité maximale : 2.07 A Module de coupe circuit : 2.3 A Puissance fournie maximum : 65 W Type de module solaire : Cristallin</p> <p>Autres: Marque : Grundfos Poids net : 7.7 kg Colisage : 0.06 m³</p>	Prix sur demande



Nom Société: ENERGIA SOLARE Srl

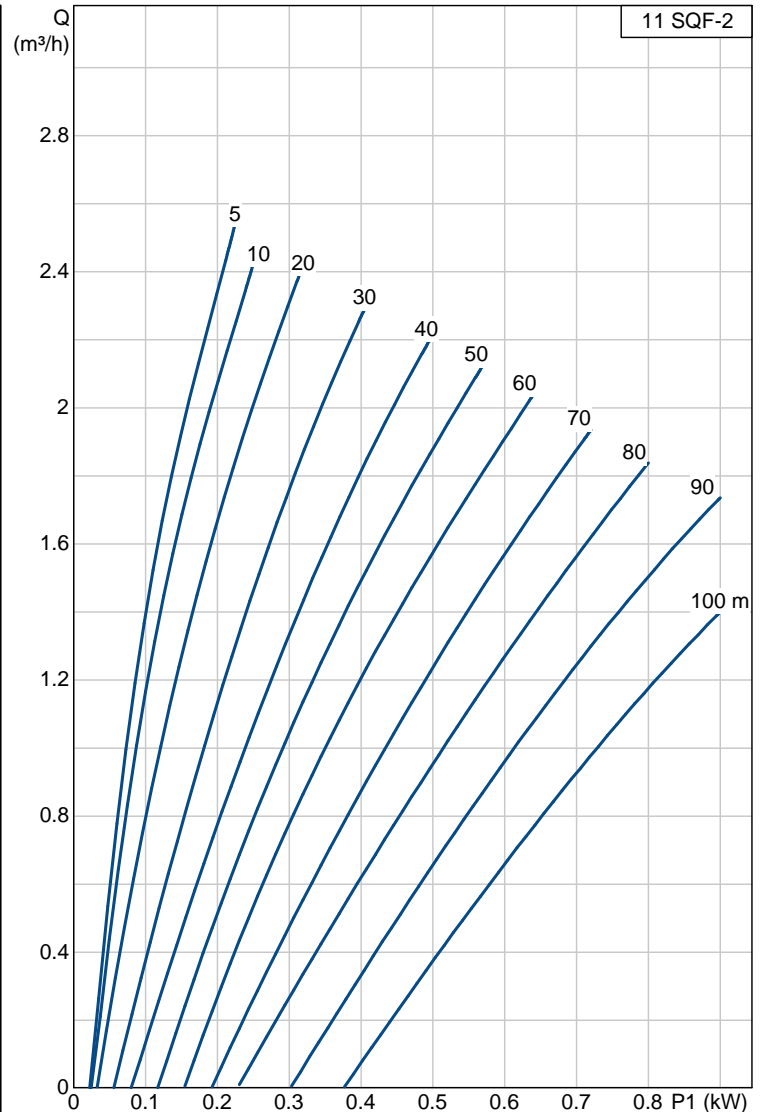
Créé par: Bottasso Teresa

Téléphone: 0119693135

Fax: 0119697202

Date: 19/07/2008

Description	Valeur
Nom produit:	11 SQF-2
Code article:	96078029
Nombre EAN:	5700394941631
Technique:	
Approbations plaque moteur:	CE
Approbations plaque pompe:	CE
Pompe No:	96078020
Etages:	2
Clapet:	pompe avec clapet anti-retour intégré
Matériaux:	
Matériau, pompe:	Acier inoxydable 1.4301 DIN W.-Nr. 304 AISI
Rotor:	Acier inoxydable 1.4301 DIN W.-Nr. 304 AISI
Stator:	Acier inox./ EPDM 1.4301 DIN W.-Nr. 304 AISI
Installation:	
Pression ambiante maxi :	15 bar
Diamètre pompe au refoulement :	1 1/4" NPT
Diamètre maxi du forage :	76 mm
Liquide:	
Température maxi du liquide :	40 °C
Caractéristiques électriques:	
Type moteur:	MSF3
P1:	0.9 kW
Tension nominale AC :	1 x 90-240 V
Tension nominale DC :	30-300 V
Démarrage :	direct
Courant nominal:	7 A
Facteur de puissance:	1
Vitesse nominale :	500-3000 rpm
Indice de protection (IEC 34-5) :	IP68
Classe d'isolation (IEC 85) :	F
Protection moteur:	Y
Protection thermique:	interne
Longueur de câble :	2 m
No moteur:	96040989
Autres:	
Poids net:	8.2 kg
Poids brut:	10 kg
Colisage:	0.021 m ³
Région de vente:	N-AMREG
Nom produit:	GF 65 C
Code article:	96511641
Nombre EAN:	5700396578729
Installation:	
Plage de température ambiante:	-40 ... 85 °C
Caractéristiques électriques:	
Tension maximale :	31,4 V
Tension de circuit ouvert :	39,7 V
Intensité maximale :	2.07 A
Module de coupe circuit :	2.3 A
Puissance fournie maximum :	65 W
Type de module solaire :	Cristallin
Autres:	
Marque:	Grundfos
Poids net:	7.7 kg
Colisage:	0.06 m ³
Nom produit:	Kit câble, de panneau à coffret de commande
Code article:	91126024
Nombre EAN:	5700396296999
Autres:	





Nom Société: ENERGIA SOLARE Srl

Créé par: Bottasso Teresa

Téléphone: 0119693135

Fax: 0119697202

Date: 19/07/2008

Description	Valeur
Convient aux produits suivants :	GF 55 C, GF 65 C
Nom produit:	Kit câble, de panneau à panneau
Code article:	91126023
Nombre EAN:	5700396296982
Autres:	
Convient aux produits suivants :	GF 55 C, GF 65 C
Nom produit:	IO 100
Code article:	96475073
Nombre EAN:	5700395151770
Installation:	
Plage de température ambiante:	-30 ... 50 °C
Caractéristiques électriques:	
Phase:	1
Indice de protection (IEC 34-5) :	IP55
Charge maximale:	225 VDC, 265 VAC, 7 A



Nom Société: ENERGIA SOLARE Srl

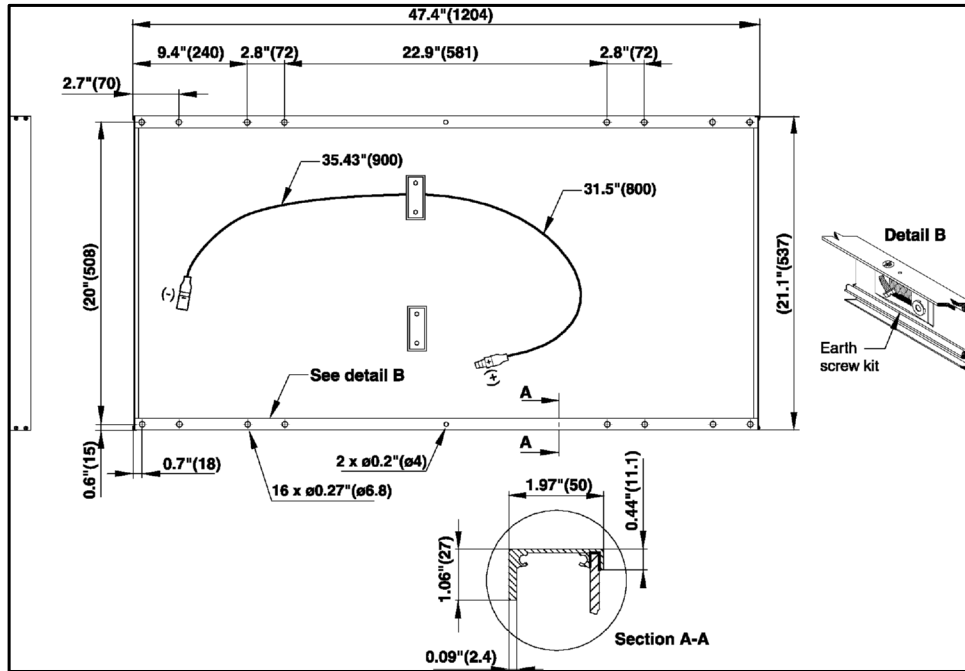
Créé par: Bottasso Teresa

Téléphone: 0119693135

Fax: 0119697202

Date: 19/07/2008

96511641 GF 65 C



Note ! Toutes les unités sont en [mm] sauf précision contraire.



Nom Société: ENERGIA SOLARE Srl

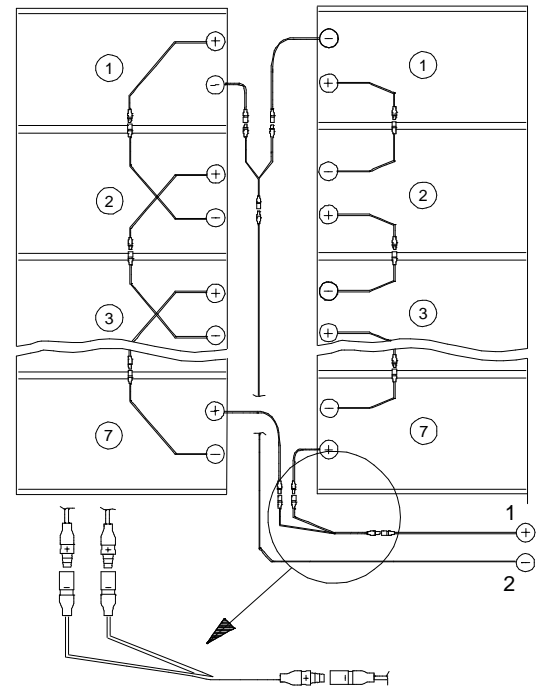
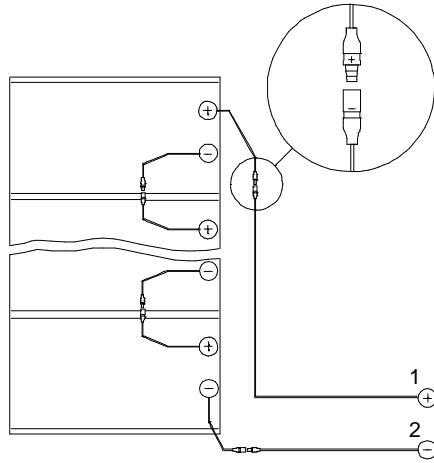
Créé par: Bottasso Teresa

Téléphone: 0119693135

Fax: 0119697202

Date: 19/07/2008

96511641 GF 65 C



Note ! Toutes les unités sont en [mm] sauf précision contraire.



Nom Société: ENERGIA SOLARE Srl

Créé par: Bottasso Teresa

Téléphone: 0119693135

Fax: 0119697202

Date: 19/07/2008

<i>Position</i>	<i>Quantité</i>	<i>Description</i>	<i>Prix Unitaire</i>
	1	Nom produit:Kit câble, de panneau à coffret de commande Code article: 91126024 Nombre EAN: 5700396296999 Autres: Convient aux produits suivants : GF 55 C, GF 65 C	Prix sur demande



Nom Société: ENERGIA SOLARE Srl

Créé par: Bottasso Teresa

Téléphone: 0119693135

Fax: 0119697202

Date: 19/07/2008

<i>Position</i>	<i>Quantité</i>	<i>Description</i>	<i>Prix Unitaire</i>
	1	Nom produit:Kit câble, de panneau à coffret de commande Code article: 91126024 Nombre EAN: 5700396296999 Autres: Convient aux produits suivants : GF 55 C, GF 65 C	Prix sur demande



Nom Société: ENERGIA SOLARE Srl

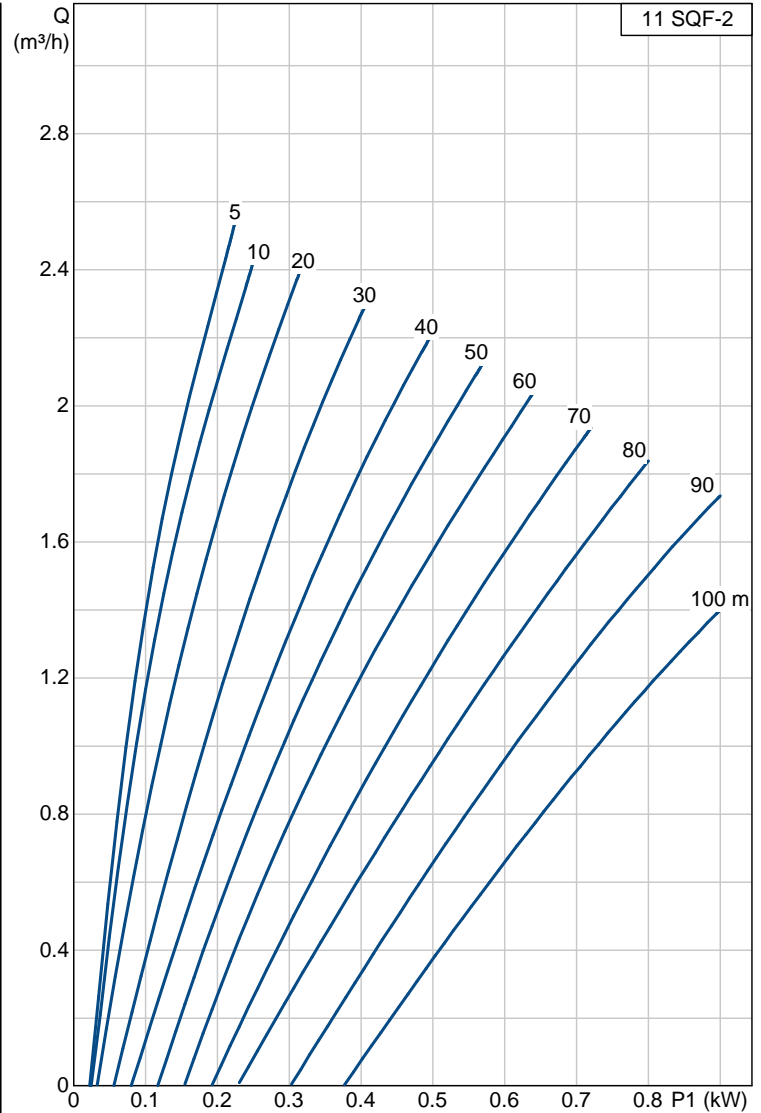
Créé par: Bottasso Teresa

Téléphone: 0119693135

Fax: 0119697202

Date: 19/07/2008

Description	Valeur
Nom produit:	11 SQF-2
Code article:	96078029
Nombre EAN:	5700394941631
Technique:	
Approbations plaque moteur:	CE
Approbations plaque pompe:	CE
Pompe No:	96078020
Etages:	2
Clapet:	pompe avec clapet anti-retour intégré
Matériaux:	
Matériau, pompe:	Acier inoxydable 1.4301 DIN W.-Nr. 304 AISI
Rotor:	Acier inoxydable 1.4301 DIN W.-Nr. 304 AISI
Stator:	Acier inox./ EPDM 1.4301 DIN W.-Nr. 304 AISI
Installation:	
Pression ambiante maxi :	15 bar
Diamètre pompe au refoulement :	1 1/4" NPT
Diamètre maxi du forage :	76 mm
Liquide:	
Température maxi du liquide :	40 °C
Caractéristiques électriques:	
Type moteur:	MSF3
P1:	0.9 kW
Tension nominale AC :	1 x 90-240 V
Tension nominale DC :	30-300 V
Démarrage :	direct
Courant nominal:	7 A
Facteur de puissance:	1
Vitesse nominale :	500-3000 rpm
Indice de protection (IEC 34-5) :	IP68
Classe d'isolation (IEC 85) :	F
Protection moteur:	Y
Protection thermique:	interne
Longueur de câble :	2 m
No moteur:	96040989
Autres:	
Poids net:	8.2 kg
Poids brut:	10 kg
Colisage:	0.021 m ³
Région de vente:	N-AMREG
Nom produit:	GF 65 C
Code article:	96511641
Nombre EAN:	5700396578729
Installation:	
Plage de température ambiante:	-40 ... 85 °C
Caractéristiques électriques:	
Tension maximale :	31,4 V
Tension de circuit ouvert :	39,7 V
Intensité maximale :	2.07 A
Module de coupe circuit :	2.3 A
Puissance fournie maximum :	65 W
Type de module solaire :	Cristallin
Autres:	
Marque:	Grundfos
Poids net:	7.7 kg
Colisage:	0.06 m ³
Nom produit:	Kit câble, de panneau à coffret de commande
Code article:	91126024
Nombre EAN:	5700396296999
Autres:	





Nom Société: ENERGIA SOLARE Srl

Créé par: Bottasso Teresa

Téléphone: 0119693135

Fax: 0119697202

Date: 19/07/2008

Description	Valeur
Convient aux produits suivants :	GF 55 C, GF 65 C
Nom produit:	Kit câble, de panneau à panneau
Code article:	91126023
Nombre EAN:	5700396296982
Autres:	
Convient aux produits suivants :	GF 55 C, GF 65 C
Nom produit:	IO 100
Code article:	96475073
Nombre EAN:	5700395151770
Installation:	
Plage de température ambiante:	-30 ... 50 °C
Caractéristiques électriques:	
Phase:	1
Indice de protection (IEC 34-5) :	IP55
Charge maximale:	225 VDC, 265 VAC, 7 A



Nom Société: ENERGIA SOLARE Srl

Créé par: Bottasso Teresa

Téléphone: 0119693135

Fax: 0119697202

Date: 19/07/2008

<i>Position</i>	<i>Quantité</i>	<i>Description</i>	<i>Prix Unitaire</i>
	2	Nom produit:Kit câble, de panneau à panneau Code article: 91126023 Nombre EAN: 5700396296982 Autres: Convient aux produits suivants : GF 55 C, GF 65 C	Prix sur demande



Nom Société: ENERGIA SOLARE Srl

Créé par: Bottasso Teresa

Téléphone: 0119693135

Fax: 0119697202

Date: 19/07/2008

<i>Position</i>	<i>Quantité</i>	<i>Description</i>	<i>Prix Unitaire</i>
	2	Nom produit: Kit câble, de panneau à panneau Code article: 91126023 Nombre EAN: 5700396296982 Autres: Convient aux produits suivants : GF 55 C, GF 65 C	Prix sur demande



Nom Société: ENERGIA SOLARE Srl

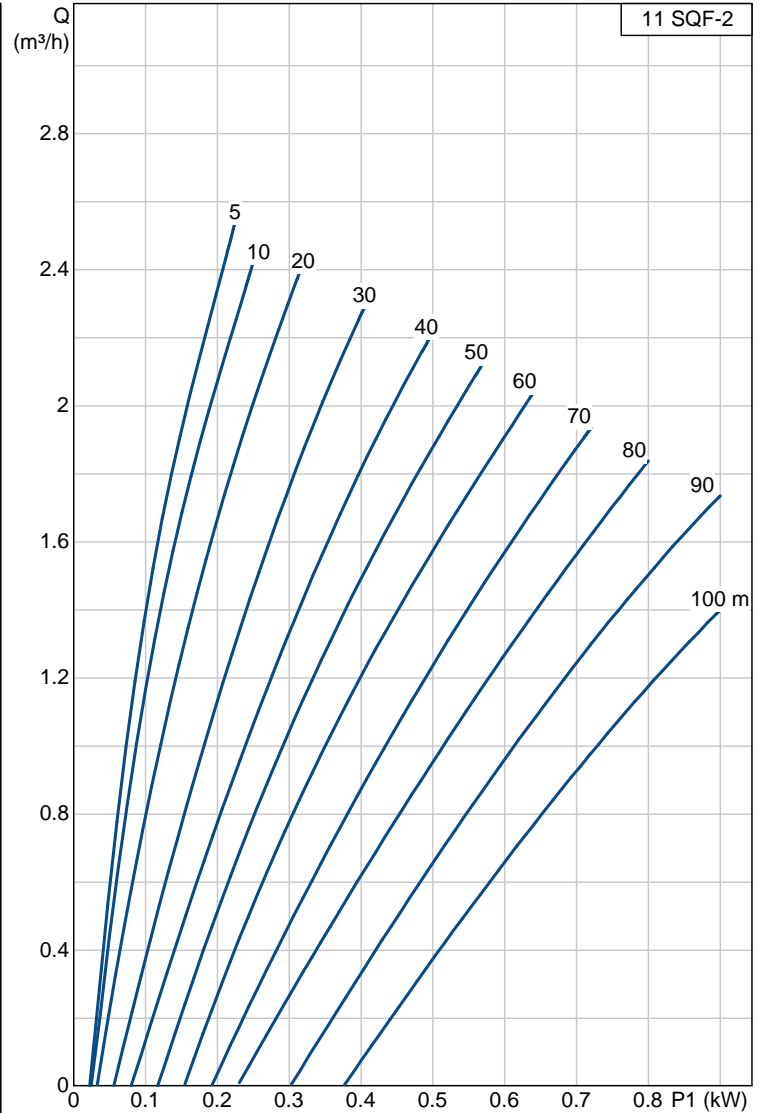
Créé par: Bottasso Teresa

Téléphone: 0119693135

Fax: 0119697202

Date: 19/07/2008

Description	Valeur
Nom produit:	11 SQF-2
Code article:	96078029
Nombre EAN:	5700394941631
Technique:	
Approbations plaque moteur:	CE
Approbations plaque pompe:	CE
Pompe No:	96078020
Etages:	2
Clapet:	pompe avec clapet anti-retour intégré
Matériaux:	
Matériau, pompe:	Acier inoxydable 1.4301 DIN W.-Nr. 304 AISI
Rotor:	Acier inoxydable 1.4301 DIN W.-Nr. 304 AISI
Stator:	Acier inox./ EPDM 1.4301 DIN W.-Nr. 304 AISI
Installation:	
Pression ambiante maxi :	15 bar
Diamètre pompe au refoulement :	1 1/4" NPT
Diamètre maxi du forage :	76 mm
Liquide:	
Température maxi du liquide :	40 °C
Caractéristiques électriques:	
Type moteur:	MSF3
P1:	0.9 kW
Tension nominale AC :	1 x 90-240 V
Tension nominale DC :	30-300 V
Démarrage :	direct
Courant nominal:	7 A
Facteur de puissance:	1
Vitesse nominale :	500-3000 rpm
Indice de protection (IEC 34-5) :	IP68
Classe d'isolation (IEC 85) :	F
Protection moteur:	Y
Protection thermique:	interne
Longueur de câble :	2 m
No moteur:	96040989
Autres:	
Poids net:	8.2 kg
Poids brut:	10 kg
Colisage:	0.021 m ³
Région de vente:	N-AMREG
Nom produit:	GF 65 C
Code article:	96511641
Nombre EAN:	5700396578729
Installation:	
Plage de température ambiante:	-40 ... 85 °C
Caractéristiques électriques:	
Tension maximale :	31,4 V
Tension de circuit ouvert :	39,7 V
Intensité maximale :	2.07 A
Module de coupe circuit :	2.3 A
Puissance fournie maximum :	65 W
Type de module solaire :	Cristallin
Autres:	
Marque:	Grundfos
Poids net:	7.7 kg
Colisage:	0.06 m ³
Nom produit:	Kit câble, de panneau à coffret de commande
Code article:	91126024
Nombre EAN:	5700396296999
Autres:	





Nom Société: ENERGIA SOLARE Srl

Créé par: Bottasso Teresa

Téléphone: 0119693135

Fax: 0119697202

Date: 19/07/2008

Description	Valeur
Convient aux produits suivants :	GF 55 C, GF 65 C
Nom produit:	Kit câble, de panneau à panneau
Code article:	91126023
Nombre EAN:	5700396296982
Autres:	
Convient aux produits suivants :	GF 55 C, GF 65 C
Nom produit:	IO 100
Code article:	96475073
Nombre EAN:	5700395151770
Installation:	
Plage de température ambiante:	-30 ... 50 °C
Caractéristiques électriques:	
Phase:	1
Indice de protection (IEC 34-5) :	IP55
Charge maximale:	225 VDC, 265 VAC, 7 A



Nom Société: ENERGIA SOLARE Srl

Créé par: Bottasso Teresa

Téléphone: 0119693135

Fax: 0119697202

Date: 19/07/2008

Position	Quantité	Description	Prix Unitaire
	1	<p>IO 100 Référence: 96475073</p> <p>Le coffret IO 100 est conçue spécifiquement pour les systèmes solaires de pompe SQFlex. Le IO 100 permet la mise en marche manuelle et l'arrêt de la pompe d'un système solaire SQFlex et des fonctions comme une boîte de jonction pour tous les câbles nécessaires.</p> <p>Installation: Plage de température ambiante: -30 ... 50 °C</p> <p>Caractéristiques électriques: Phase : 1 Indice de protection (IEC 34-5) : IP55</p>	Prix sur demande



Nom Société: ENERGIA SOLARE Srl

Créé par: Bottasso Teresa

Téléphone: 0119693135

Fax: 0119697202

Date: 19/07/2008

Position	Quantité	Description	Prix Unitaire
	1	<p>IO 100</p>  <p>Note ! La photo produit peut différer du produit réel</p> <p>Référence: 96475073</p> <p>Le coffret IO 100 est conçue spécifiquement pour les systèmes solaires de pompe SQFlex. Le IO 100 permet la mise en marche manuelle et l'arrêt de la pompe d'un système solaire SQFlex et des fonctions comme une boîte de jonction pour tous les câbles nécessaires.</p> <p>Installation: Plage de température ambiante: -30 ... 50 °C</p> <p>Caractéristiques électriques: Phase : 1 Indice de protection (IEC 34-5) : IP55</p>	Prix sur demande



Nom Société: ENERGIA SOLARE Srl

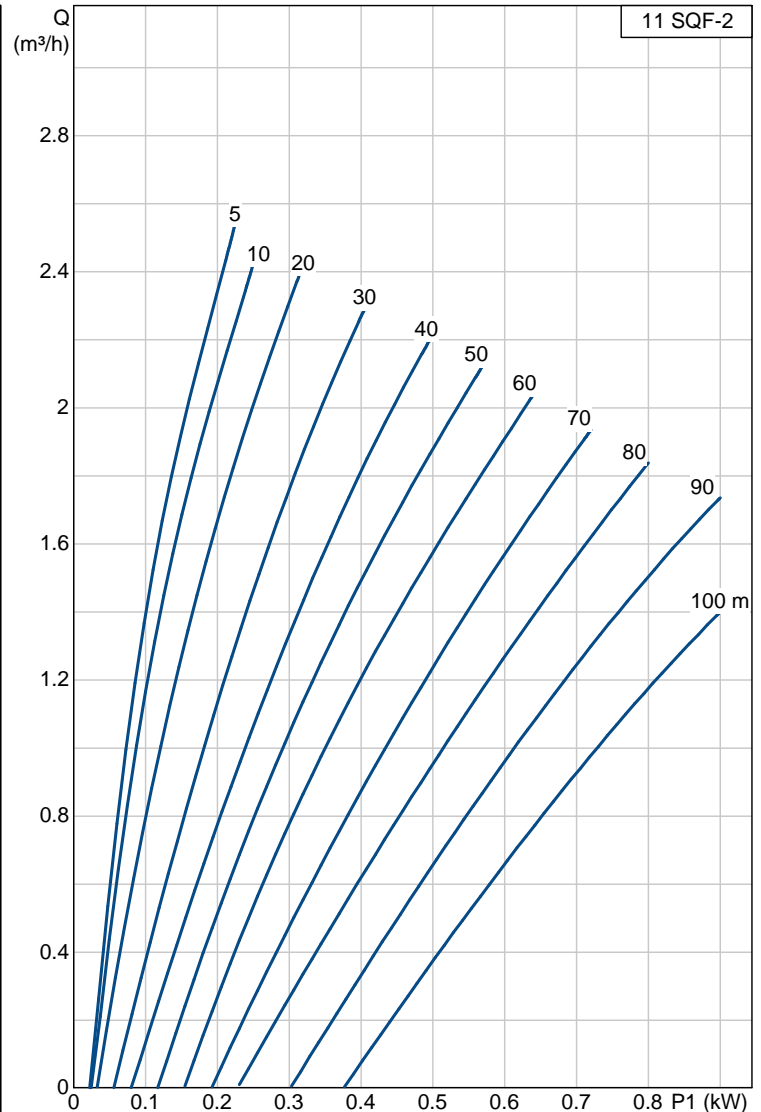
Créé par: Bottasso Teresa

Téléphone: 0119693135

Fax: 0119697202

Date: 19/07/2008

Description	Valeur
Nom produit:	11 SQF-2
Code article:	96078029
Nombre EAN:	5700394941631
Technique:	
Approbations plaque moteur:	CE
Approbations plaque pompe:	CE
Pompe No:	96078020
Etages:	2
Clapet:	pompe avec clapet anti-retour intégré
Matériaux:	
Matériau, pompe:	Acier inoxydable 1.4301 DIN W.-Nr. 304 AISI
Rotor:	Acier inoxydable 1.4301 DIN W.-Nr. 304 AISI
Stator:	Acier inox./ EPDM 1.4301 DIN W.-Nr. 304 AISI
Installation:	
Pression ambiante maxi :	15 bar
Diamètre pompe au refoulement :	1 1/4" NPT
Diamètre maxi du forage :	76 mm
Liquide:	
Température maxi du liquide :	40 °C
Caractéristiques électriques:	
Type moteur:	MSF3
P1:	0.9 kW
Tension nominale AC :	1 x 90-240 V
Tension nominale DC :	30-300 V
Démarrage :	direct
Courant nominal:	7 A
Facteur de puissance:	1
Vitesse nominale :	500-3000 rpm
Indice de protection (IEC 34-5) :	IP68
Classe d'isolation (IEC 85) :	F
Protection moteur:	Y
Protection thermique:	interne
Longueur de câble :	2 m
No moteur:	96040989
Autres:	
Poids net:	8.2 kg
Poids brut:	10 kg
Colisage:	0.021 m ³
Région de vente:	N-AMREG
Nom produit:	GF 65 C
Code article:	96511641
Nombre EAN:	5700396578729
Installation:	
Plage de température ambiante:	-40 ... 85 °C
Caractéristiques électriques:	
Tension maximale :	31,4 V
Tension de circuit ouvert :	39,7 V
Intensité maximale :	2.07 A
Module de coupe circuit :	2.3 A
Puissance fournie maximum :	65 W
Type de module solaire :	Cristallin
Autres:	
Marque:	Grundfos
Poids net:	7.7 kg
Colisage:	0.06 m ³
Nom produit:	Kit câble, de panneau à coffret de commande
Code article:	91126024
Nombre EAN:	5700396296999
Autres:	





Nom Société: ENERGIA SOLARE Srl

Créé par: Bottasso Teresa

Téléphone: 0119693135

Fax: 0119697202

Date: 19/07/2008

Description	Valeur
Convient aux produits suivants :	GF 55 C, GF 65 C
Nom produit:	Kit câble, de panneau à panneau
Code article:	91126023
Nombre EAN:	5700396296982
Autres:	
Convient aux produits suivants :	GF 55 C, GF 65 C
Nom produit:	IO 100
Code article:	96475073
Nombre EAN:	5700395151770
Installation:	
Plage de température ambiante:	-30 ... 50 °C
Caractéristiques électriques:	
Phase:	1
Indice de protection (IEC 34-5) :	IP55
Charge maximale:	225 VDC, 265 VAC, 7 A



Nom Société: ENERZIA SOLARE Srl

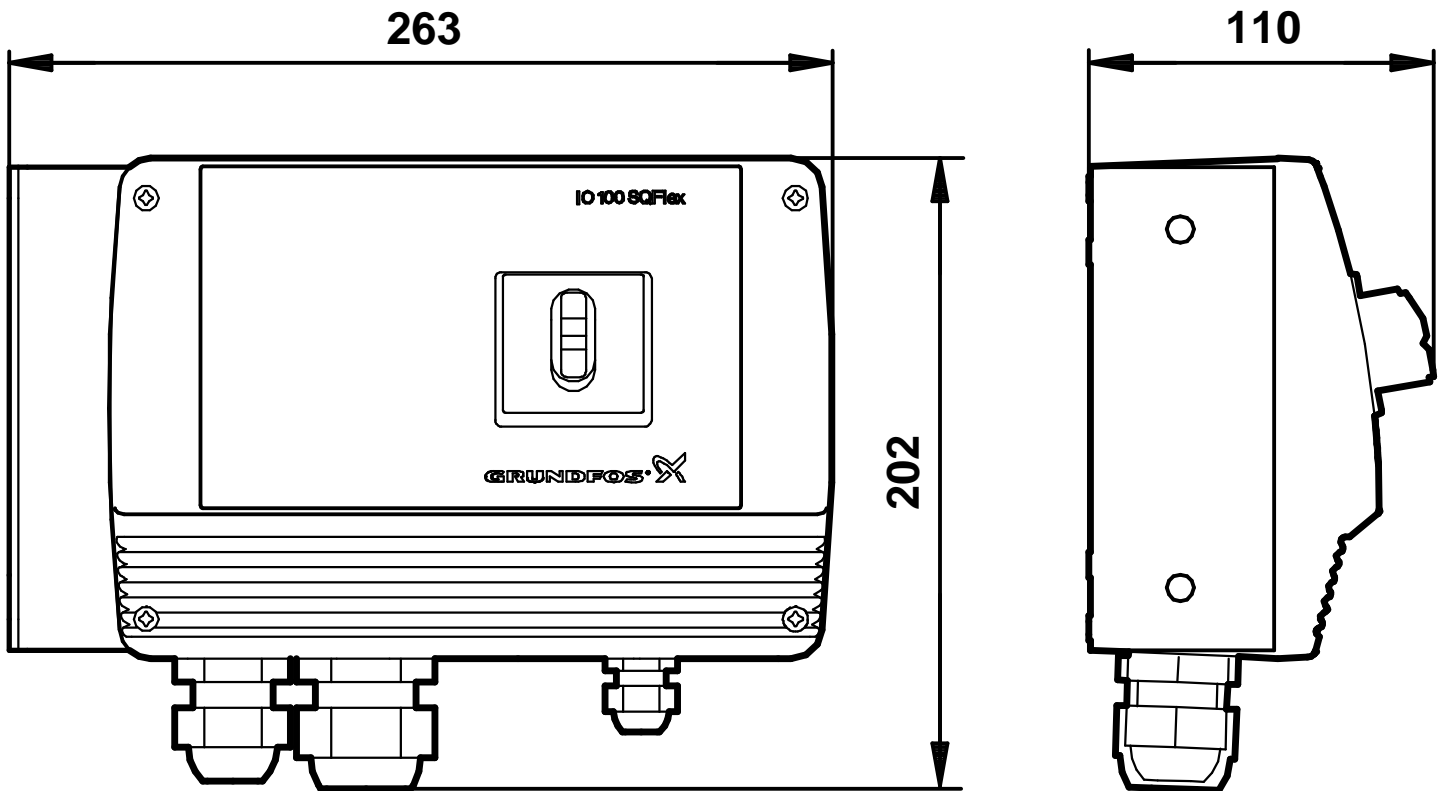
Créé par: Bottasso Teresa

Téléphone: 0119693135

Fax: 0119697202

Date: 19/07/2008

96475073 IO 100



Note ! Toutes les unités sont en [mm] sauf précision contraire.



Nom Société: ENERGIA SOLARE Srl

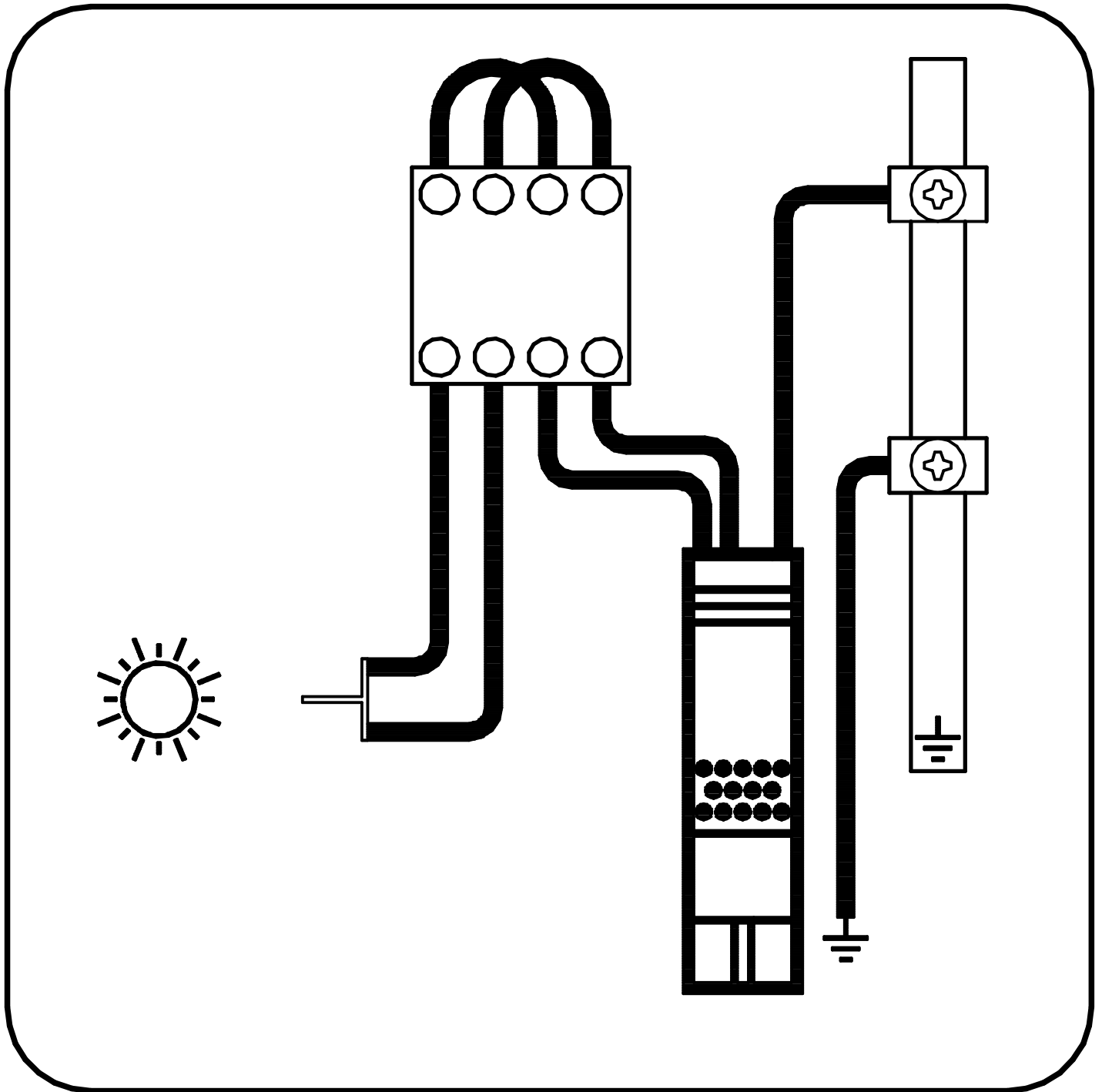
Créé par: Bottasso Teresa

Téléphone: 0119693135

Fax: 0119697202

Date: 19/07/2008

96475073 IO 100



Note ! Toutes les unités sont en [mm] sauf précision contraire.



Nom Société: ENERGIA SOLARE Srl

Créé par: Bottasso Teresa

Téléphone: 0119693135

Fax: 0119697202

Date: 19/07/2008

Avertissement

Grundfos fournit le logiciel WinCAPS en tant qu'outils et à but d'information seulement. La transmission de cette information ne crée aucune forme de relation avec Grundfos. Alors que nous essayons de maintenir à jour cette information dans le logiciel et tous les autres outils dans le logiciel WinCAPS aussi exactement que possible, le logiciel WinCAPS peut contenir des erreurs ou des omissions pour lesquelles nous déclinons toute responsabilité. Le matériel et les contenus signalés dans le logiciel WinCAPS sont fournis sans garantie d'aucune sorte.

Grundfos n'est pas responsable de la perte de matériel, de logiciel ou de dossiers, provoqués par l'utilisation du logiciel WinCAPS ou par des éléments téléchargés ou utilisés dans le logiciel WinCAPS. Par conséquent Grundfos ne peut donner aucune garantie sur le logiciel WinCAPS ou les produits, les outils fournis dans WinCAPS par Grundfos ou au nom de Grundfos (téléchargements libres de logiciel). Grundfos ne peut donner de garantie sur le fait que WinCAPS répondra à vos attentes, sera sécurisé ou sans erreur, ou que WinCAPS ou les serveurs utilisés par Grundfos soient exempt de virus ou de bogues ou soient entièrement fonctionnels ou précis.